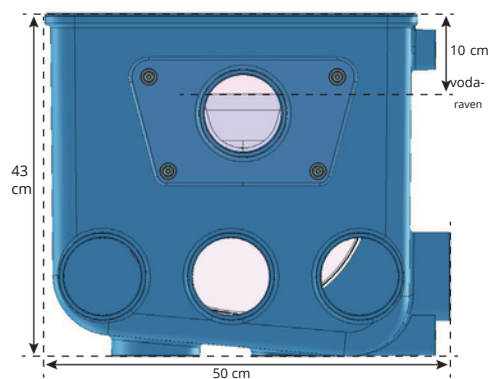
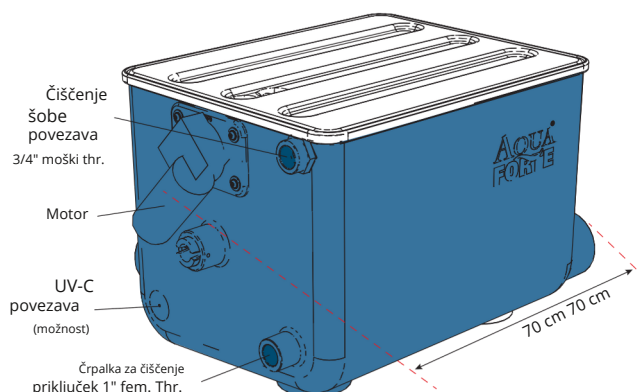
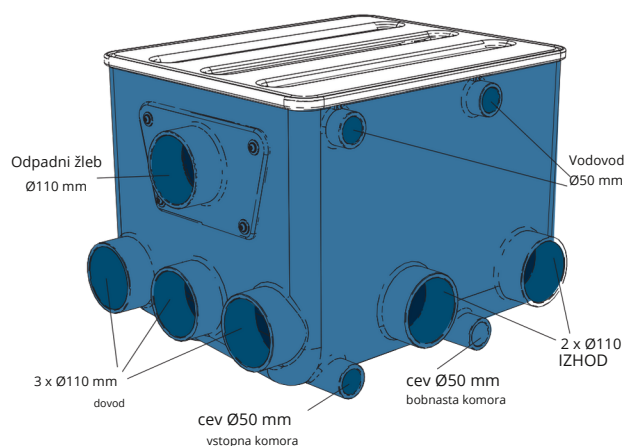


# AQUAFORTE

## DELOVANJE BOBNASTI FILTER

Sobnasti filtri so popolnoma avtomatski predfiltri. Voda vstopi v sobni filter na vstopni komori in nato teče v sito v obliki bobna. Bobnasti filter AquaForte je opremljen s 60-mikronskim sitom iz nerjavečega jekla, tako da delci odpadkov, ki so veliki 0,06 mm ali večji, ne morejo skozi sito. Ti odpadni delci se bodo odložili na notranjo stran bobna, kar bo zmanjšalo pretok čiste vode skozi boben. To bo povzročilo spremembo nivoja vode znotraj in zunaj bobna. Nivojsko stikalo bo zaznalo to spremembo nivoja vode in poslalo signal krmilniku za aktiviranje postopka čiščenja. Naprava sama odloči, kdaj pršilne šobe očistijo zaslon, odvisno od tega, kako umazan je zaslon.

Umazanijo nato splaknejo v odtok. Odločite se, ali bodo pršilne šobe za izpiranje sita uporabljale vodo iz pipe (najmanjši tlak 2 bara, maks. 4 bare) ali čisto ribniško vodo. Filtrirana voda teče skozi sito in se nato odpelje v glavni filter.



## OPCIJE AQUAFORTE DRUMFILTER

### Prozoren pokrov

(št. artikla: 5K831)

### Visokotlačna črpalka (Artnr:

RD197) s stikalom za oves za mokro nanašanje v bio komori.

### Črpalke za čiščenje

neposredno povezavo s filtrom (suha aplikacija): M80 Večstopenjska črpalka (RD196) ali JCR80 Jet črpalka (RD195).

### Biokomora AquaForte (Artnr: SG560 ali SG562)

Idealno dopolnilo za bobnasti filter AquaForte. Opremljen z 2 vstopnima odprtinama Ø110 mm, ki se ujemajo z izstopnimi odprtinami bobnastega filtra. Na voljo kot prazna enota za polnjenje po meri ali skupaj s posebnimi moduli premične postelje (z Eco Pond čips) in T-pro le ter peno.

