

NOVA UP MAE

POTOPNE ČRPALKE



TEHNIČNI PODATKI

Območje delovanja:

od 1 do 15 m³/h z višino do 10 metrov.

Temperaturno območje tekočine: od 0 °C do

+35 °C za domačo uporabo. Črpana tekočina: umazana voda brez vlaknin. Najmanjša globina

ugreza:

NOVA UP 300 M-AE 60 mm

NOVA UP 600 M-AE 70 mm

maks. globina potopitve: 7 metrov.

Namestitvev: navpične, fiksne ali

prenosne. Zaščitni razred: IP 68. Razred

izolacije: F.

APLIKACIJE

Drenažna potopna črpalčka z navpičnim dovodom je primerna za domače avtomatsko vodene fiksne aplikacije, za odvodnjavanje kleti in garaž, ki so izpostavljene poplavam. Ta različica je posebej primerna za vgradnjo v ozke vodnjake, ki zahtevajo samodejno sesanje do 2/3 mm. Zahvaljujoč svoji kompaktni obliki, ki je enostavna za uporabo, se lahko uporablja tudi kot prenosna črpalčka v nujnih primerih, kot je dvigovanje vode iz rezervoarjev ali rek, praznjenje bazenov, fontan, izkopavanje in podhodov za pešce. Idealen je tudi za vrtnarjenje in hobi uporabo na splošno. To črpalčko lahko uporabljate s tekočinami, ki vsebujejo trdne delce do velikosti 10 mm. Elektronski nivojski selektor omogoča fiksno vgradnjo, zagotavlja samodejno delovanje in omogoča izbiro nivoja tekočine za avtomatski zagon. Z odstranljivim filtrom je zmožen sesanja do najmanj 2/3 mm (filter odstranjen).

KONSTRUKCIJSKE ZNAČILNOSTI ČRPALKE

Ohišje črpalčke, pokrov in sesalna mreža iz tehnopolimera, odpornega na vodo.

Motor iz nerjavečega jekla, rotacijska gred ter sorniki in vijaki.

Trojno tesnilo z vmesnimi obroči z oljno predkomoro.

KONSTRUKCIJSKE ZNAČILNOSTI MOTORJA

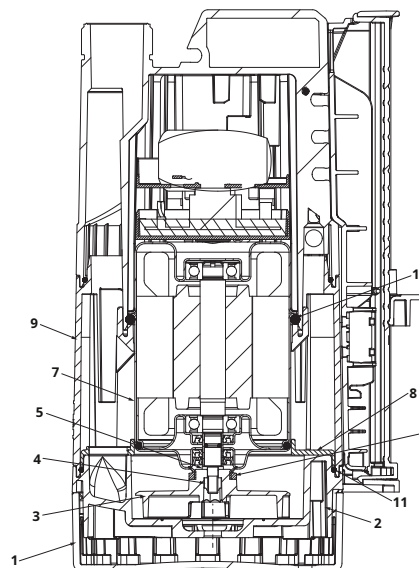
Potopni asinhroni motor z neprekinjenim delovanjem.

Stator v nepredušnem ohišju iz nerjavečega jekla, z zunanjim pokrovom, ki ščiti napeljavo in kondenzator. Rotor, ki deluje na trajno mazanih krogličnih ležajih, prevelik za zagotavljanje nizkega hrupa in vzdržljivosti. Vgrajena toplotno-amerometrična zaščita in trajno priključen kondenzator.

MATERIALI

n.	DELI*	MATERIALI	
1	SESALNO CEDILO	TEHNOPOLIMER	
2	BAZA	TEHNOPOLIMER	
3	TEKALO	TEHNOPOLIMER	
4	MATICA	A2 DIN982-UNI7473 NERJAVEČE JEKLO	
5	PRALEC	A2 NERJAVEČE JEKLO	
6	V. OBROČ	NBR	
7	MOTOR	OVITEK	ALUMINIJ
		GRED ROTORJA	NERJAVEČE JEKLO AISI 416 UNI EN 10088-1 X12CRS13
8	PREPONA	TEHNOPOLIMER	
9	TELO	TEHNOPOLIMER	
10 - 11	ALI PRSTAN	NBR	

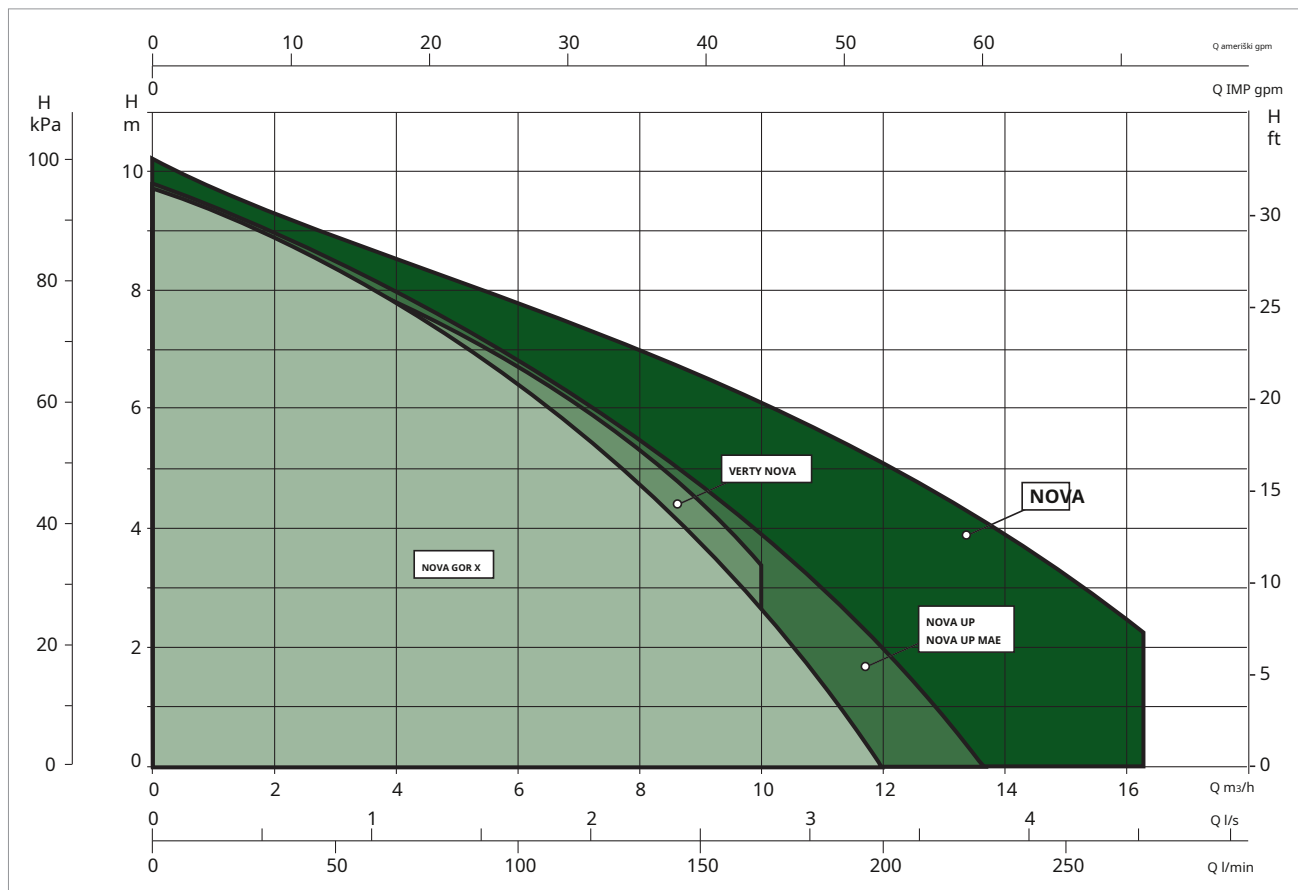
* V stiku s tekočino



RAZPON ZMOGLJIVOSTI

Krivulje delovanja temeljijo na vrednostih kinematične viskoznosti = 1 mm²/s in gostoto 1000 kg/m³. Toleranca krivulj v skladu z ISO 9906.

GRAFIČNA IZBIRNA TABELA

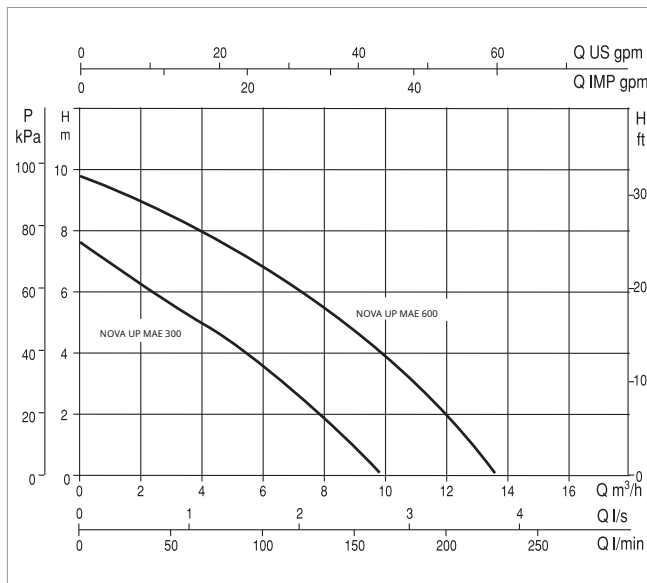
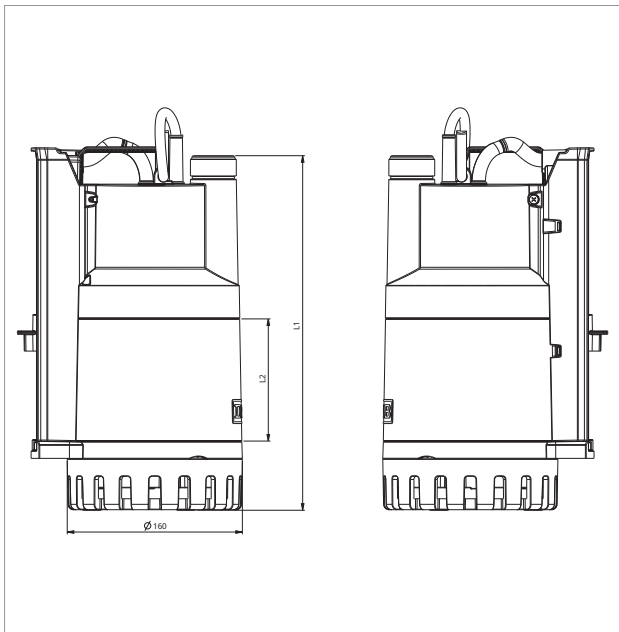


IZBIRNA MIZA - NOVA UP MAE

MODEL	Q = m ³ /h	0	1	2	3	4.5	5	6	7	7.5	9	10	12	13.5	15
	Q = l/min	0	16.6	33.3	50	75	83.3	100	116.6	125	150	166.6	200	225	250
NOVA UP 300 M-AE	H	7.6	6.9	6.25	5.6	4.7	4.4	3.6	2.8	2.3	1				
NOVA UP 600 M-AE	H (m)	9.8	9.4	9	8.5	7.7	7.4	6.8	6.2	5.9	4.7	3.9	2	0,3	

NOVA UP MAE-POTOPNE ČRPALKE ZA ČRPANJE ČISTE VODE ZA DOMAČO UPORABO

Temperaturno območje tekočine: od 0 °C do +35 °C za domačo uporabo



Krivulje učinkovitosti temeljijo na kinematičnih vrednostih viskoznosti = 1 mm²/s in gostoto 1000 kg/m³. Toleranca krivulj v skladu z ISO 9906.

MODEL	ELEKTRIČNI PODATKI				
	VHODNA MOČ 50 Hz	P1 MAKS kW	P2 NOMINALNO		notri A
			kW	HP	
NOVA UP 300 M-AE	1 x 220 - 240 V ~	0,38	0,21	0,28	1.5
NOVA UP 600 M-AE	1 x 220 - 240 V ~	0,77	0,52	0,69	3.5

MODEL	L1	L2	DNM PLIN	DIMENZIJE PAKIRANJA			KABEL	GLASNOST (m ³)	UTEŽ kg
				L/A	L/B	H			
NOVA UP 300 M-AE	296.2	75.9	1" 1/4	265	225	317	10 mt.	0,018	5.8
NOVA UP 600 M-AE	324	111.6	1" 1/4	265	225	352	10 mt.	0,021	7.3