



TEHNIČNI PODATKI

Območje delovanja:

od 1 do 16 m³/h, z višino do 10,2 metra.

Temperaturno območje tekočine: od 0 °C do +35

°C za domačo uporabo. **Črpana tekočina:**

umazana voda brez vlaknin.

Velikost delcev za prost prehod trdnih snovi skozi sesalno rešetko:

NOVA 180 - NOVA 200 NOVA 300 - NOVA 600 A
Najmanjša globina ugreza:
 10 mm.

NOVA 180 A	77 mm
NOVA 180 NA - NOVA 200	8 mm
NOVA 300	85 mm
NOVA 600 A	175 mm
NOVA 600 NA	38 mm

maks. globina potopitve: 7 metrov.

Največji čas suhega delovanja: 1

minuta. **Zaščitni razred:** IP 68. **Razred**

izolacije: F.

APLIKACIJE

Potopna črpalka serije NOVA je primerna za samodejno vodene fiksne gospodinjske aplikacije za odvodnjavanje kleti in garaž, ki so izpostavljene poplavam.

Zahvaljujoč svoji kompaktni obliki, ki je enostavna za uporabo, se lahko uporablja tudi kot prenosna črpalka v nujnih primerih, kot je dvigovanje vode iz rezervoarjev ali rek, praznjenje bazenov, fontan, izkopavanje in podhodov za pešce. Idealen je tudi za vrtnarjenje in hobi uporabo na splošno.

Nivojsko stikalo omogoča fiksno namestitve, kar zagotavlja samodejno delovanje. Na

voljo tudi različica s posebno gredjo črpalke iz nerjavečega jekla (SV).

KONSTRUKCIJSKE ZNAČILNOSTI ČRPALKE

Ohišje črpalke, pokrov in sesalna mreža iz tehnopolimera, odpornega na vodo.

Motor iz nerjavečega jekla, rotacijska gred ter sorniki in vijaki.

Trojno tesnilo z vmesnimi obroči z oljno predkomoro.

KONSTRUKCIJSKE ZNAČILNOSTI MOTORJA

Potopni asinhroni motor z neprekinjenim delovanjem.

Stator v nepredušnem ohišju iz nerjavečega jekla, z zunanjim pokrovom, ki ščiti napeljavo in kondenzator. Rotor, ki deluje na trajno mazanih krogličnih ležajih, prevelik za zagotavljanje nizkega hrupa in vzdržljivosti.

Standardno vgrajena termoamperometrična zaščita. Kondenzator je trajno nameščen na enofaznih različicah.

Za zaščito trifaznega motorja priporočamo uporabo daljinskih preobremenitvenih izklopnikov v skladu z lokalnimi predpisi.

Konstrukcija v skladu s CEI 2-3 in CEI 61-69 (EN 60335-2-41).

Standardna napetost:	enofazni	220-240 V / 50 Hz
	trifazni	400 V / 50 Hz

Standardni kabli za enofazno izvedbo: 5

metrov H05 RN-F za	NOVA 180 MA
	NOVA 300 MA
	NOVA 600 MA

10 metrov H05 RN-F za	NOVA 180 MA
	NOVA 200 M-NA

10 meter H07 RN-F za	NOVA 600 MA
----------------------	-------------

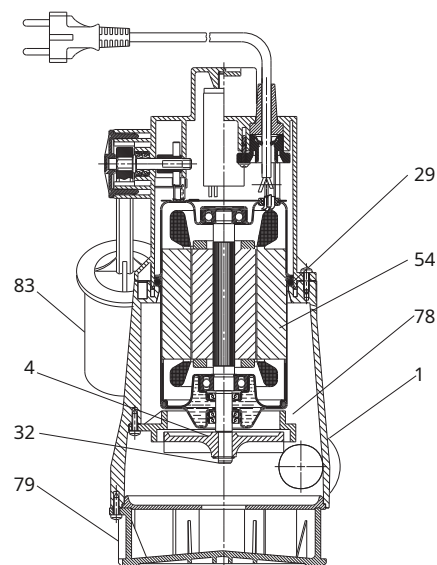
Standardni vtič za enofazno izvedbo: SCHUKO CEE 7 - VII - UNEL 47166-68

Standardni kabli za trifazno izvedbo: 5 metrov H07 RN-F

MATERIALI

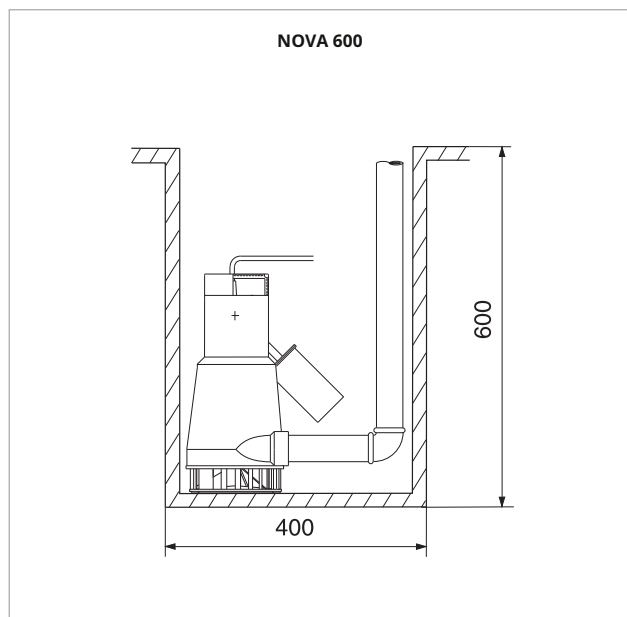
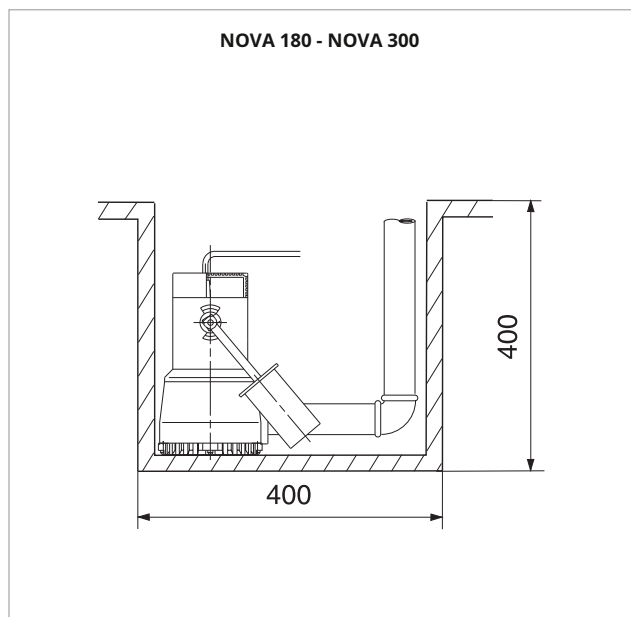
n.	DELI*	MATERIALI	
1	TELO ČRPALKE	TEHNOPOLIMER	
4	TEKALO	TEHNOPOLIMER	
29	ALI PRSTAN	NBR	
32	STOP OBROČ	12E - UNI 7435 ODPORNO NA RJO	
54	MOTOR	OVITEK	NERJAVEČE JEKLO AISI 304 X5 CrNi 1810 - UNI 6900/71
		GRED ROTORJA	NERJAVEČE JEKLO AISI 416 X12 CrS13 - UNI 6900/71 ZA RAZLIČICO SV GRED IZ NERJAVEČEGA JEKLA AISI 431
78	REGULACIJSKI OBROČ	TEHNOPOLIMER	
79	SESALNA MREŽICA	TEHNOPOLIMER	
83	PLAVANJE	TEHNOPOLIMER	

* V stiku s tekočino



MODEL	S PLAVACEM (A)	BREZ PLAVANJA (NA)
NOVA 180	DA	DA
NOVA 200	št	DA
NOVA 300	DA	št
NOVA 600	DA	DA

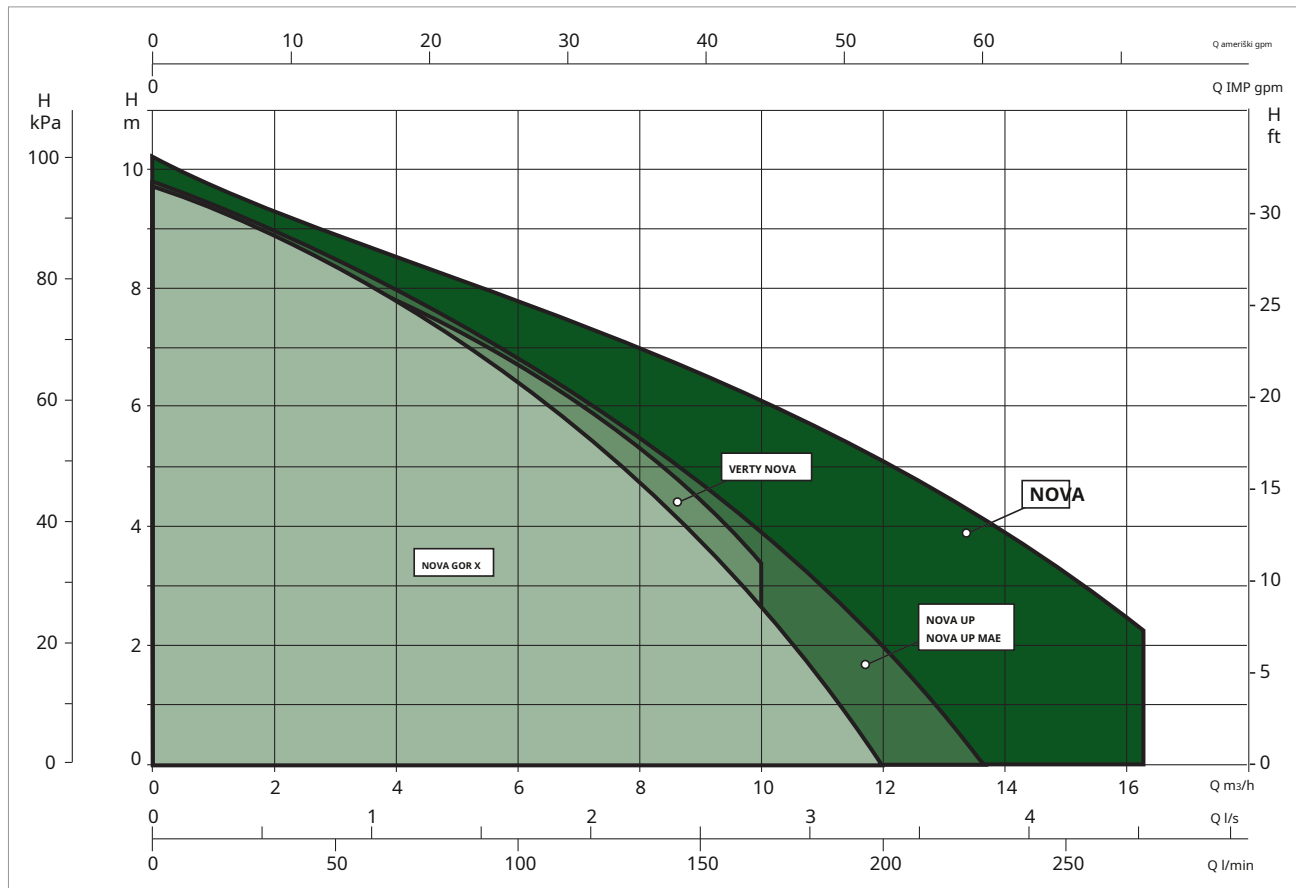
NAJMANJŠA VELIKOST VODINA ZA FIKSNO NAMESTITEV SAMODEJNEGA DELOVANJA:



RAZPON ZMOGLJIVOSTI

Krivulje delovanja temeljijo na vrednostih kinematične viskoznosti = 1 mm²/s in gostoto 1000 kg/m³. Toleranca krivulj v skladu z ISO 9906.

GRAFIČNA IZBIRNA TABELA

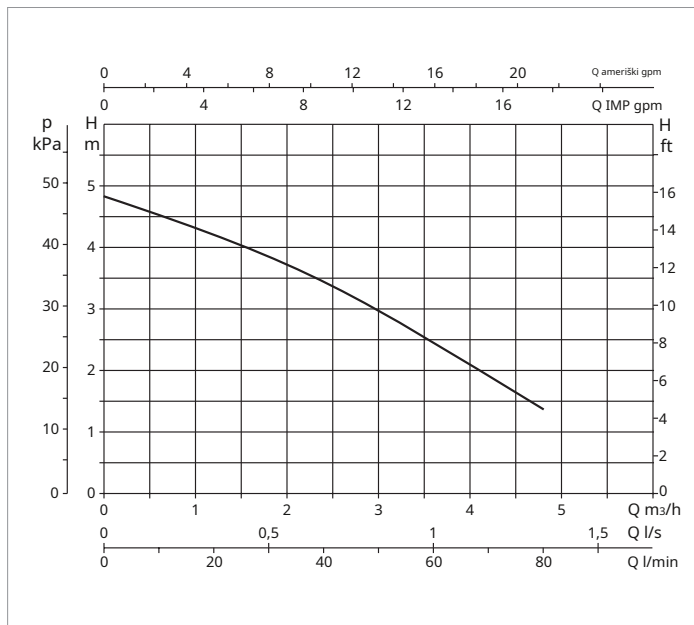
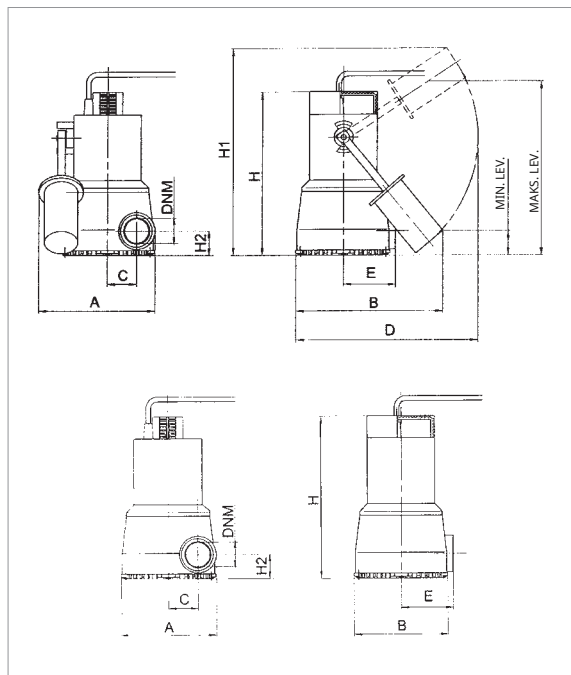


IZBIRNA MIZA - NOVA

MODEL	Q = m ³ /h	0	1	2	3	4.5	5	6	7	7.5	9	10	12	13.5	15
	Q = l/min	0	16.6	33.3	50	75	83.3	100	116.6	125	150	166.6	200	225	250
NOVA 180 M	H (m)	4.95	4.45	3.9	3.15	1.7	1.15								
NOVA 300 M		7.18	6.7	6.23	5.8	5.2	5	4.6	4.2	4	3.42	3	2.2		
NOVA 600 MT		10.2	9.7	9.3	8.9	8.3	8.1	7.8	7.4	7.2	6.6	6.1	5	4.1	3.1

NOVA 180-POTOPNE ČRPALKE ZA ČRPANJE ČISTE VODE ZA DOMAČO UPORABO

Temperaturno območje tekočine: od 0 °C do +35 °C za domačo uporabo



Krivulje učinkovitosti temeljijo na kinematičnih vrednostih viskoznosti = 1 mm²/s in gostoto 1000 kg/m³. Toleranca krivulj v skladu z ISO 9906.

MODEL	ELEKTRIČNI PODATKI						
	VHODNA MOČ 50 Hz	P1 MAKS kW	P2 NOMINALNO		notri A	KONDENZATOR	
			kW	HP		μF	Vc
NOVA 180 MA	1 x 220 - 240 V ~	0,19	0,2	0,28	0,9	5	450
NOVA 180 MA - SV*	1 x 220 - 240 V ~	0,19	0,2	0,28	0,9	5	450
NOVA 180 M-NA - SV*	1 x 220 - 240 V ~	0,19	0,2	0,28	0,9	5	450

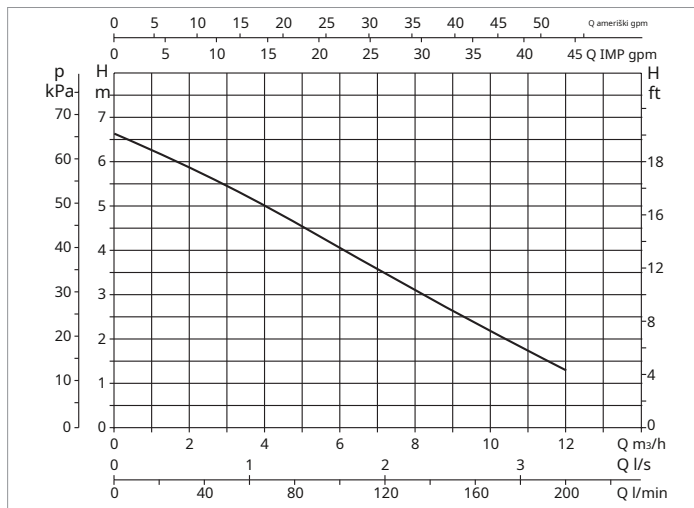
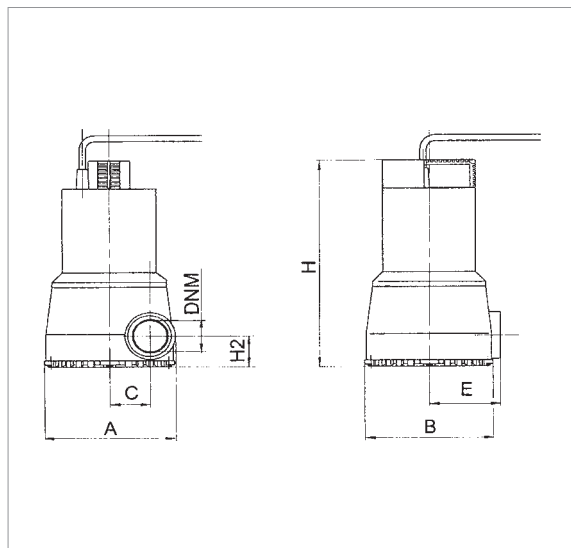
A: Samodejno s plovcem - NA: Nesamodejno, brez plovca

* S posebno gradjo črpalke iz nerjavečega jekla

MODEL	A	B	C	D	E	H	H1	H2	LEV. MIN.	LEV. MAKS.	DNM PLIN	DIMENZIJE PAKIRANJA			KABEL	GLASNOST (m³)	UTEŽ kg
												L/A	L/B	H			
NOVA 180 MA	181	235	46	296	82	253	345	38	77	277	1 1/4"	287	202	320	5 mt.	0,019	4.6
NOVA 180 M-NA	148	148	46	-	82	253	-	38	-	-	1 1/4"	287	202	320	10 mt.	0,019	4.6
NOVA 180 MA SV*	181	235	46	296	82	253	345	38	77	277	1 1/4"	287	202	320	5 mt.	0,019	4.6
NOVA 180 M-NA SV*	148	148	46	-	82	253	-	38	-	-	1 1/4"	287	202	320	10 mt.	0,019	4.5

NOVA 200 / NOVA 300-POTOPNE ČRPALKE ZA ČRPANJE ČISTE VODE ZA DOMAČO UPORABO

Temperaturno območje tekočine: od 0 °C do +35 °C za domačo uporabo



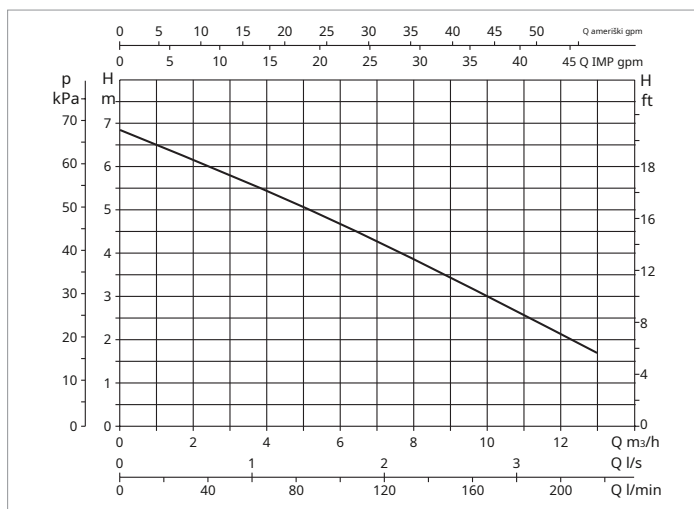
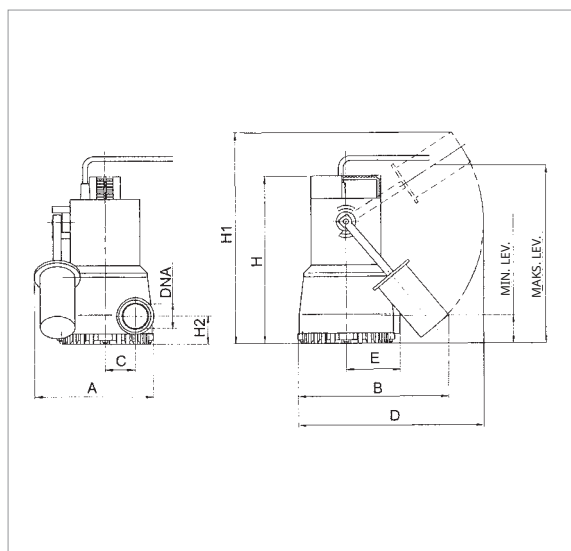
Krivulje učinkovitosti temeljijo na kinematičnih vrednostih viskoznosti = 1 mm²/s in gostoto 1000 kg/m³. Toleranca krivulj v skladu z ISO 9906.

MODEL	VHODNA MOČ 50 Hz	P1 MAKS kW	ELEKTRIČNI PODATKI				
			P2 NOMINALNO		notri A	KONDENZATOR	
			kW	HP		μF	Vc
NOVA 200 M-NA - SV*	1 x 220 - 240 V ~	0,35	0,22	0,3	1,5	8	450

NA: Nesamodejno, brez plovca

* S posebno gradjo črpalke iz nerjavečega jekla

MODEL	A	B	C	D	E	H	H1	H2	LEV. MIN.	LEV. MAKS.	DNM PLIN	PAKIRANJE DIMENZIJE L/A L/B H	KABEL	GLASNOST (m ₃)	UTEŽ kg
NOVA 200 M-NA - SV*	148	148	46	-	82	253	-	38	-	-	1 1/4"	287 202 320	10 mt.	0,019	4,5



Krivulje učinkovitosti temeljijo na kinematičnih vrednostih viskoznosti = 1 mm²/s in gostoto 1000 kg/m³. Toleranca krivulj v skladu z ISO 9906.

MODEL	VHODNA MOČ 50 Hz	P1 MAKS kW	ELEKTRIČNI PODATKI				
			P2 NOMINALNO		notri A	KONDENZATOR	
			kW	HP		μF	Vc
NOVA 300 MA	1 x 220 - 240 V ~	0,35	0,22	0,3	1,6	8	450
NOVA 300 MA - SV*	1 x 220 - 240 V ~	0,35	0,22	0,3	1,6	8	450

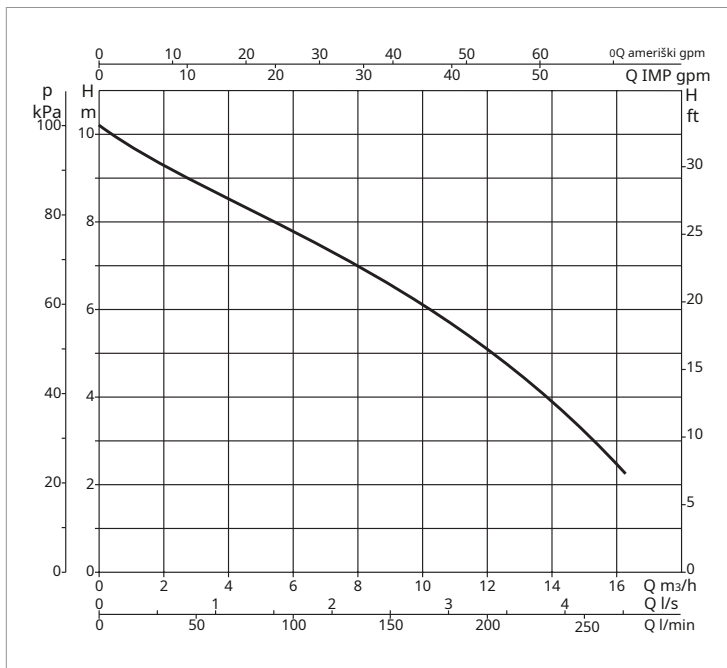
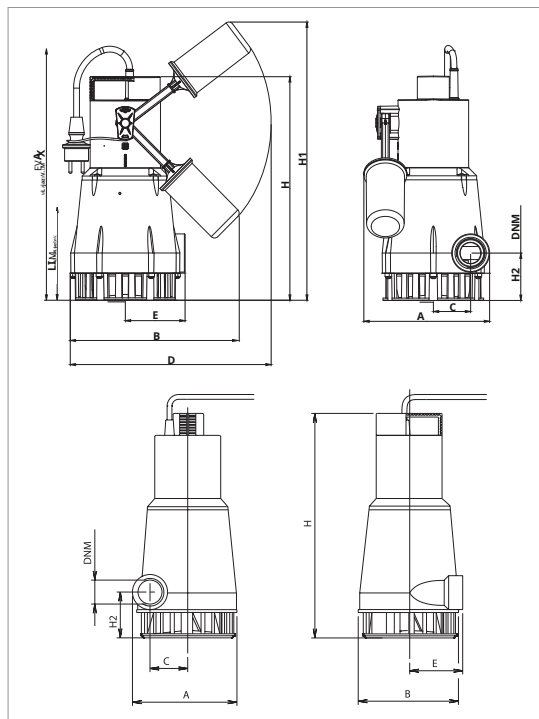
A: Samodejno s plovcem - NA: Nesamodejno, brez plovca

* S posebno gradjo črpalke iz nerjavečega jekla

MODEL	A	B	C	D	E	H	H1	H2	LEV. MIN.	LEV. MAKS.	DNM PLIN	PAKIRANJE DIMENZIJE L/A L/B H	KABEL	GLASNOST (m ₃)	UTEŽ kg
NOVA 300 MA	181	235	46	296	82	262	354	47	85	285	1 1/4" G	287 202 320	5 mt.	0,019	4,6
NOVA 300 MA - SV*	181	235	46	296	82	262	354	47	85	285	1 1/4" G	287 202 320	10 mt.	0,019	4,6

NOVA 600-POTOPNE ČRPALKE ZA ČRPANJE ČISTE VODE ZA DOMAČO UPORABO

Temperaturno območje tekočine: od 0 °C do +35 °C za domačo uporabo



Krivulje učinkovitosti temeljijo na kinematičnih vrednostih viskoznosti = 1 mm²/s in gostoto 1000 kg/m³. Toleranca krivulj v skladu z ISO 9906.

MODEL	VHODNA MOČ 50 Hz	P1 MAKS kW	ELEKTRIČNI PODATKI				
			P2 NOMINALNO		notri A	KONDEZATOR	
			kW	HP		μF	Vc
NOVA 600 MA	1 x 220 - 240 V ~	0,80	0,55	0,75	3,4	14	450
NOVA 600 T-NA	3 x 400 V ~	0,80	0,55	0,75	1,6	-	-
NOVA 600 MA - SV*	1 x 220 - 240 V ~	0,80	0,55	0,75	3,4	14	450
NOVA 600 M-NA - SV*	1 x 220 - 240 V ~	0,80	0,55	0,75	3,4	14	450
NOVA 600 T-NA - SV*	3 x 400 V ~	0,80	0,55	0,75	1,6	-	-

A: Samodejno s plovcem - NA: Nesamodejno, brez plovca

* S posebno gradjo črpalke iz nerjavečega jekla

MODEL	A	B	C	D	E	H	H1	H2	LEV. MIN.	LEV. MAKS.	DNM PLIN	DIMENZIJE PAKIRANJA			KABEL	VOLUME (m ³)	UTEŽ kg
												L/A	L/B	H			
NOVA 600 MA	193	235	56	296	90	334	443	73	190	390	1 1/4"	287	202	431	5 mt.	0,025	7
NOVA 600 (MT)-NA	162	160	56	-	90	334	-	73	-	-	1 1/4"	287	202	431	10 mt.	0,025	6.7
NOVA 600 MA - SV*	193	235	56	296	90	334	443	73	190	390	1 1/4"	287	202	431	5 mt.	0,025	7
NOVA 600 (MT)-NA SV*	162	160	56	-	90	334	-	73	-	-	1 1/4"	287	202	431	10 mt.	0,025	6.7