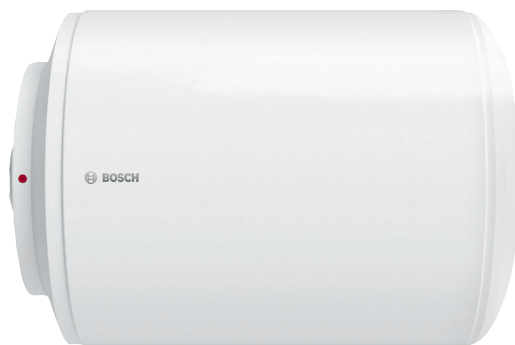




# Tronic 1000 T – vodoravna montaža

**TR1000T 80.. – TR1000T 100 B**


- ▶ zanesljiva in udobna oskrba s toplo vodo
- ▶ vodoravna montaža
- ▶ idealno za projekte, prenove in za prvo inštalacijo
- ▶ volumen 80 do 100 litrov
- ▶ privlačen dizajn
- ▶ enostavno upravljanje
- ▶ preprosta namestitvev in vzdrževanje

**Modeli**

Oznaka	Opis	Kataloška številka	Cena v EUR (brez DDV)
TR1000T 80 HB	Tronic 1000 T – 80 lit., električni akumulacijski bojler, vodoravna montaža	7 736 504 475	158,00
TR1000T 100 HB	Tronic 1000 T – 100 lit., električni akumulacijski bojler, vodoravna montaža	7 736 504 476	177,00

\* Razred energijske učinkovitosti prikazuje raven energijske učinkovitosti naprave Tronic 1000 T model TR 1000 80 HB, modela iz serije Tronic. Razredi energijske učinkovitosti drugih izdelkov iz te serije se lahko razlikujejo.

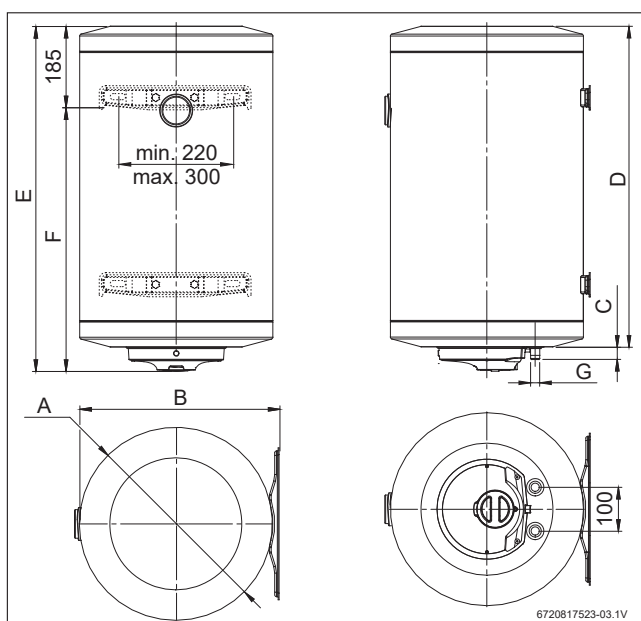




**Tehnični podatki**

		TR1000T 80 HB	TR1000T 100 HB
Volumen	litri	82	100
Masa praznega bojlerja	kg	21,8	25,5
Masa polnega bojlerja	kg	103,8	125,5
Temperaturno območje	°C	do 80	do 80
Maksimalni dovoljeni delovni tlak	bar	8	8
Priključki vode	cola	1/2	1/2
Priključna napetost	VAC	230	230
Frekvenca	HZ	50	50
Tip zaščite		IPX4	IPX4
Razred energijske učinkovitosti pri segrevanju vode		C	C
Profil obremenitve		L	L

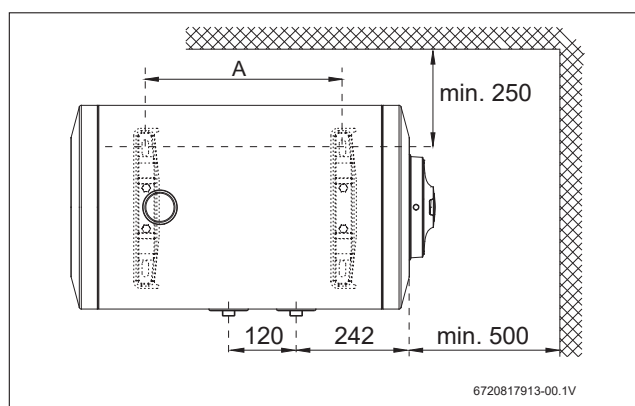
**Dimenzije in minimalni odmiki**



Slika 4 Dimenzije v mm (navpična montaža)

Naprava	A	B	C	D	E	F	G
80...	440	455	23	788	844	659	1/2"
100...	440	455	23	928	984	799	1/2"

Tabela



Slika 5 Dimenzije v mm (vodoravna montaža)

Naprava	A ± 5 mm
80...	407
100...	552

Tabela