

# ZALOGOVNIKI CORDIVARI

Zalogovniki tople vode za ogrevalne sisteme



## TEHNIČNE INFORMACIJE

### Model

**VC** - brez toplotnega izmenjevalnika

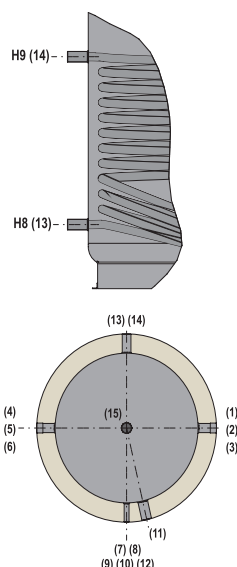
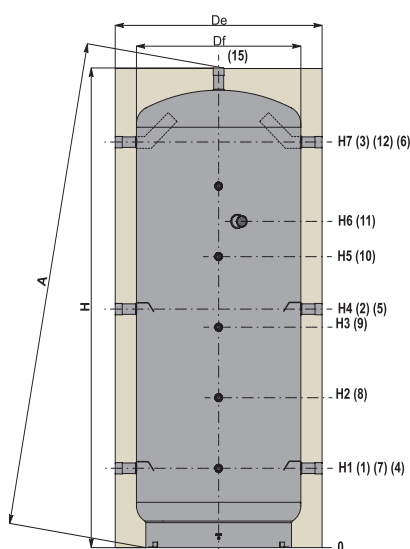
**VCI** - s toplotnim izmenjevalnikom

Zalogovniki se uporabljajo v sistemih centralnega ogrevanja. Namenjeni so za akumulacijo ogrevalne vode pri kotlih na biomaso in kombinaciji različnih virov energije. Narejeni so iz pločevine. Zalogovnik se uporablja v zaprtih sistemih ogrevanja. Zunanja plast je zaščitena z barvo. Zalogovniki VCI, ki imajo v spodnjem delu vgrajen pločevinasti vijakačni toplotni izmenjevalnik, se uporabljajo v kombinaciji s sončnimi kolektorji.

## IZOLACIJA

Toplotna izolacija je narejena iz fleksibilne poliuretanske pene debeline 100 mm, koeficient toplotne prevodnosti je 0,038 W/mK. Zunanji plašč izolacije je sive barve RAL 9006. Toplotna izolacija je dobavljiva ločeno.

	Max. delovni tlak	Max. delovna temperatura
Zalogovnik	3 bar	99 °C
Izmenjevalnik	12 bar	99 °C



## PRIKLJUČKI

1, 4	Povratek na primarni izvor ogrevanja 1 1/2" NN (drva, biomasa)
2, 5	Povratek na dodatni izvor ogrevanja 1 1/2" NN (olje, plin)
3, 6	Natok v zalogovnik iz kotla
7, 8, 9, 10, 12	Priključek na tipalo 1/2" NN
11	Priključek za električni grelnik 1 1/2" NN
13	Iztok iz izmenjevalnika pri solarnih sistemih
14	Natok v izmenjevalnik pri solarnih sistemih
15	Odvzem za sistem ogrevanja

Slike so simbolične. Morebitne napake niso izključene.



**Ika, trgovsko podjetje, Žiri, d.o.o.**  
Industrijska ulica 11, 4226 Žiri, Slovenija  
tel.: 04 518 44 44 fax: 04 518 44 00  
www.ika.si e-mail: info@ika.si

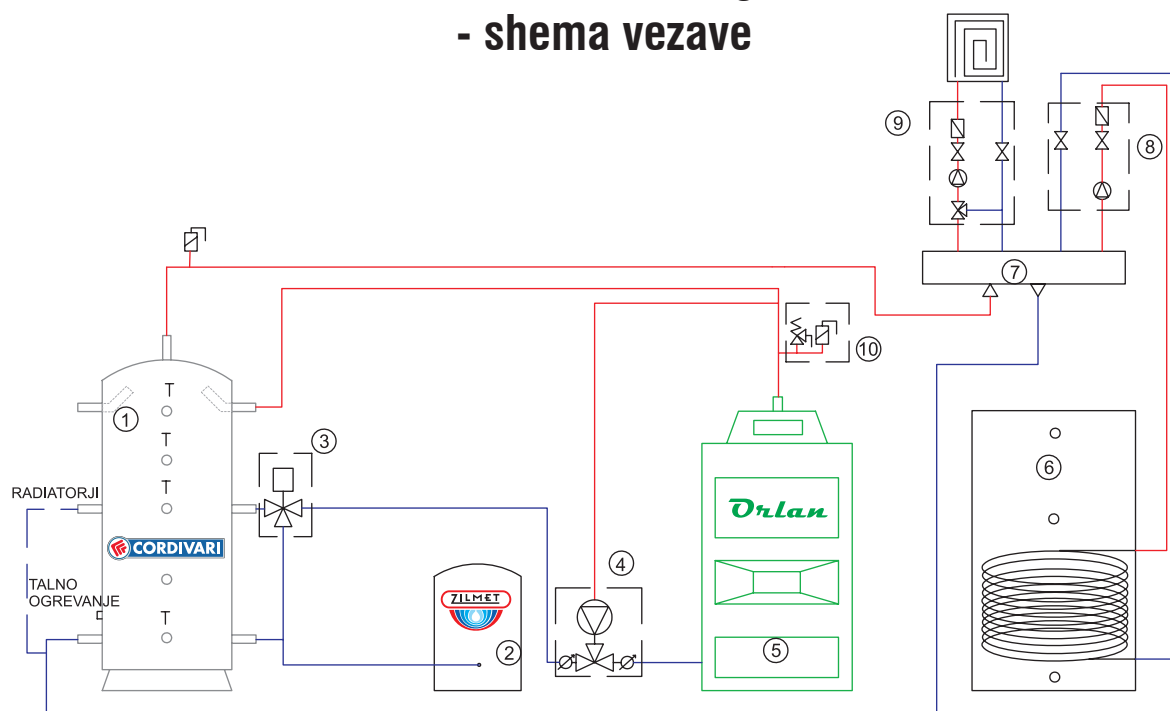
## Zalogovnik

Volumen	Df	De	H	A	H1	H2	H3	H4	H5	H6	H7
[l]	[mm]										
200	450	650	1351	1365	241	441	641	641	841	941	1041
300	550	750	1392	1414	255	455	655	605	855	955	1055
500	650	850	1722	1747	270	545	820	770	1095	1232	1370
800	790	990	1910	1946	308	612	916	924	1220	1371	1524
1000	790	990	2200	2231	308	645	983	1094	1320	1489	1658
1250	900	1100	2300	2321	336	730	1124	1136	1517	1714	1911
1500	950	1150	2303	2346	336	711	1086	1236	1461	1648	1836
2000	1100	1300	2373	2430	371	758	1146	1321	1533	1727	1921
3000	1250	1450	2854	2931	569	1769	1969	1769	2169	2144	2369
4000	1450	1650	3060	3091	656	1706	1956	1706	2206	2231	2456
5000	1600	1800	3152	3186	762	1592	1892	1592	2192	2276	2492

## Zalogovnik z vijačnim toplotnim izmenjevalnikom

Volumen	H8	H9	H13	H14	POVRŠINA IZMENJEVALNIKA
[l]	[mm]		Priključki NN		[m <sup>2</sup> ]
300	255	755	1"	1"	1,0
500	270	990	1"	1"	2,1
800	308	938	1 ¼"	1 ¼"	2,5
1000	308	1078	1 ¼"	1 ¼"	3,0
1250	336	1176	1 ½"	1 ½"	3,6
1500	336	1106	1 ¼"	1 ¼"	3,7
2000	371	1071	1 ¼"	1 ¼"	4,0
3000	669	1649	1 ¼"	1 ¼"	6,4
4000	756	1666	1 ¼"	1 ¼"	7,0
5000	792	1702	1 ¼"	1 ¼"	7,8

## Kotel na biomaso ORLAN in zalogovnik CORDIVARI - shema vezave



- |  |                                     |
|--|-------------------------------------|
| 1 Zalogovnik CORDIVARI                       | 6 Kombiniran grelnik sanitarne vode |
| 2 Ekspanzijska posoda velikosti 12 % sistema | 7 Kotlovski razdelilnik             |
| 3 Tripotni mešalni ventil s pogonom          | 8 Direktni priključni set           |
| 4 Regulacija povratne vode TERMOVAR          | 9 Mešalni priključni set            |
| 5 Kotel na lesno biomaso                     | 10 Varnostni prezračevalni set      |