

## ***PEŠČENI FILTRI VISOKE HITROSTI***



***PRIROČNIK ZA NAMESTITEV IN VZDRŽEVANJE***

**ASTRALPOOL** 

**BILBAO**

**POMEMBNO: Navodila za uporabo, ki jih imate, vključujejo bistvene informacije o varnostnih ukrepih, ki jih je treba upoštevati pri namestitvi in zagonu. Zato morata inštalater in uporabnik prebrati navodila pred začetkom namestitve in zagona.**

**Ta priročnik shranite za poznejšo uporabo.**

**Da bi dosegli optimalno delovanje filtra, sledite spodnjim navodilom:**

### ***Kaj se zgodi z vodo v vašem bazenu?***

---

To bi moralo biti glavno vprašanje za vse lastnike bazenov. V preteklosti nekateri bazeni niso uporabljali filtrirnih sistemov, lastnik se je soočal s problemom polnjenja bazena s čisto vodo, ko je bilo to potrebno. Polnjenje bazena je bilo mukotrpno, medtem pa je imel lastnik nehigienski bazen z neprijetnim kopanjem zaradi slabe bistre vode. Danes lastniki bazenov zahtevajo popolno higieno, kristalno čisto vodo in ekonomičnost truda. Ti cilji so doseženi z učinkovito filtracijo in kemično obdelavo bazenske vode.

Po poletnem polnjenju bazena s čisto vodo lahko nastopita dva osnovna dejavnika zaradi izpostavljenosti vode soncu in zraku.

1.-Biolška kontaminacija. Voda je onesnažena z mikroorganizmi, ki se lahko prenašajo po zraku ali jih vnesejo kopalci. Ti paraziti se hitro razmnožujejo v še topli vodi in lahko nastanejo alge, ki dajejo vodi v bazenu zelenkast videz.

2.-Padavine in veter lahko prinesejo prah z listi in semeni, ki blatijo in onesnažujejo vodo v bazenu. Ta dva dejavnika v kratkem času povzročita nehigienski bazen in neprijetno kopanje.

Rešitve problema:

#### **1.-»KEMIČNA« OBDELAVA**

Ohranjajte pravilno raven razkužila (klor, brom, kisik ...) v vodi, da se z njegovim dezinfekcijskim delovanjem borite proti obstoječim mikroorganizmom.

Ker je metoda s klorom pogostejša, jo bomo vzeli kot referenčno točko.

#### **2.-»FIZIČNO« ZDRAVLJENJE**

Bazen opremito s filtrirnim sistemom (filter in črpalka) za odstranjevanje suspendiranih delcev iz vode.

### ***PH STOPNJA***

---

Raven pH je pokazatelj kislosti ali alkalnosti vode. Nevtralna vrednost je 7,0. pH 0-7 pomeni raven kislosti, medtem ko 7-14 daje ravni alkalnosti. Običajni odčitki bazena se gibljejo med 6,8 in 8,4.

#### ***Zakaj je pH pomemben?***

**“IDEALNA PH VREDNOST V BAZENU MORA BITI MED 7,2 IN 7,6”.**

Kot je bilo že omenjeno, mora biti v bazenu dovolj ostankov klora za uničenje neželenih mikroorganizmov, pravzaprav bo klor deloval kot baktericid le, če ima voda v bazenu pH med 7,2 in 7,6.

Obstajajo tudi drugi razlogi, ki zahtevajo pravilno raven pH: Ko bo pH nad 7,6, se bo kalcij v bazenu izločil v vidno motno obliko (poudarjeno na območjih s trdo vodo).

To daje vodi mlečni videz in ovira filtriranje, usedline se lahko pojavijo tudi na stenah in armaturi bazena.

Ko pH vrednost pade pod 7,0, voda v bazenu postane jedka, kar povzroča draženje oči in vpliva na sluznice. Obstaja tudi dolgoročna nevarnost za kovinske dele v bazenu.

Kakovost vode v bazenu je močno odvisna od vzdrževanja pravilne ravni pH.

### ***KLOR***

---

Standardi za količino preostalega (prostega) klora v bazenski vodi se lahko razlikujejo od države do države, odvisno od predpisov zdravstvenih organov. Običajne zakonske zahteve so med 0,2 in 0,6 delcev na milijon (tj. 0,2–0,6 miligrama na liter).

### **Kaj pomeni prosti ali rezidualni klor?**

Tudi po postopku filtriranja ostanejo določene bakterije, ki jih je treba uničiti z dezinfekcijskim delovanjem klora, ki običajno deluje na bakterije v obliki hiperklorovodikove kisline.

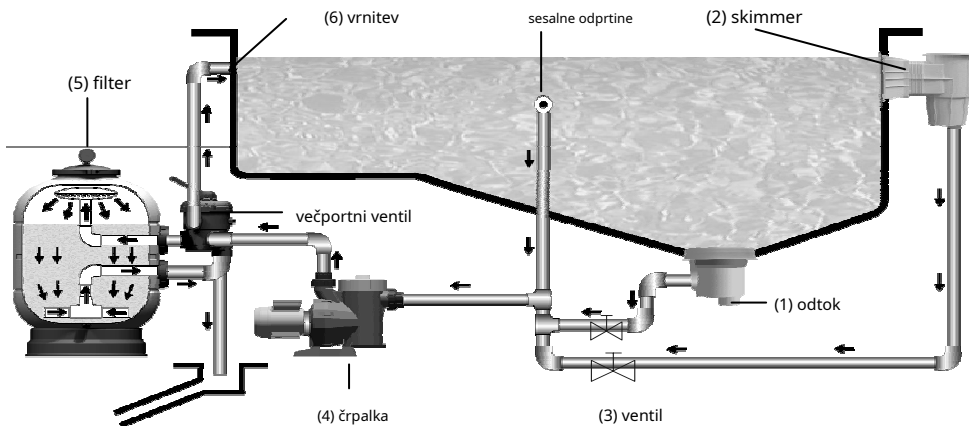
Količina klora, ki se doda vodi (več kot količina, potrebna za uničenje bakterij in oksidacijo organskega materiala), ostane prosta za boj proti novim bakterijam, ki jih vnesejo kopalci ali atmosferski dejavniki.

Ta klor, ki ostane v vodi v obliki hiperklorovodikove kisline, je znan kot prosti, preostali klor.

## **FILTRACIJA**

Bistveno je, da filtracijo spremlja kemična obdelava bazenske vode. Procesa se dopolnjujeta.

### **PRINCIPI DELA**



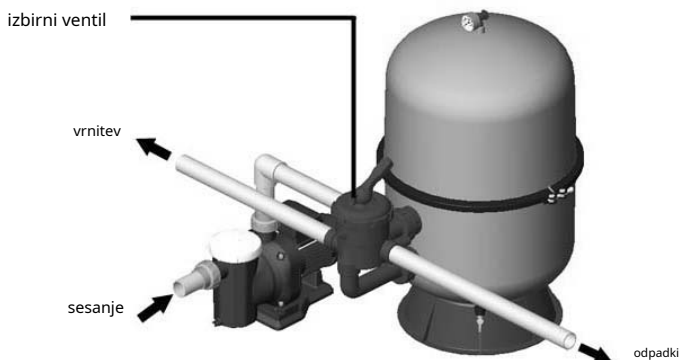
Sesanje se črpa iz glavnih odtokov (1) na dnu bazena in skimmerjev (2) na površini bazena ter se preko ločene cevi z ustreznimi ventili (3) dovaja skozi črpalko (4) do peščenega filtra. (5).

Po filtraciji se voda vrača v bazen preko povratnih dovodov (6), ki so nameščeni na nasprotni strani bazena od skimmerjev in glavnih odtokov.

Ko je voda v filtru, kroži navzdol skozi kremenčev pesek in suspendirani delci se zadržijo. Filtrirni pesek je treba v presledkih sprati, da odstranimo delce, ki jih je zadržal pri povratnem izpiranju.

To dosežemo tako, da obrnemo tok skozi filter in usmerimo vodo, ki vsebuje izločene delce, v odtok. Ko se tlak filtra poveča za 0,5 kg/cm<sup>2</sup> ali več glede na začetni tlak pomeni, da je treba peščen filter oprati.

Ob upoštevanju teh načel naslednja navodila za namestitev in delovanje ne bi smela predstavljati težav.



Filter naj bo nameščen čim bližje bazenu in po možnosti na višini 0,50 m pod gladino vode v bazenu. Prepričajte se, da je na mestu namestitve filtra na voljo drenaža.

**ATTE**

Če je filter nameščen v zaprtih prostorih, pravilno dimenzioniran odtok v bazenu, da se izognete tveganju poplave prostorov, ne prevzemamo odgovornosti za morebitno škodo tretjih oseb.

le iz  
igralec

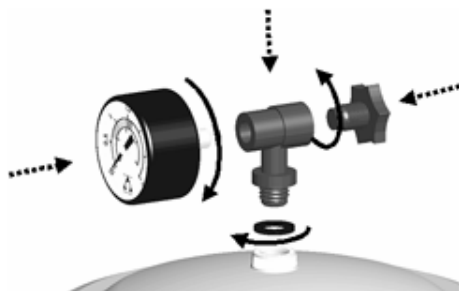
POMEMBNO: Za sele in TEFLON trak ne uporabljajte železne in konopljne cevi. Cevni priključki so na voljo z navojem. Vedno pustite dovolj prostora okoli filtra, da se zagotovi življenjska doba filtra.

dodatki  
pozvoni

**MONTAŽA**

Za pravilno sestavljanje filtra upoštevajte ta navodila:

- 1.- Filter postavite na vodoravno in čisto površino.
- 2.- Namestite filter na končno mesto.
- 3.- V primeru filtra s stranskim ventilom namestite izbirni ventil v filter. Prepričajte se, da so spoji med ventilom in filtrom pravilno nameščeni.
- 4.- Izvedite tri povezave izbirnega ventila: cev črpalke na ventil, ventil na odtok odpadkov in ventil na povratek bazena. Vsak od teh treh izhodov je jasno označen na ventilu.
- 5.- Nastavite manometer T, spoj, manometer in odvod zraka (glejte eksploziran pogled). **Uporaba teflonskega traku ni potrebna, saj vodotesnost v tem primeru zagotavlja spoj.** Manometra T ne zategnite z orodjem, saj bo ročno dovolj.



MONTAŽA MANOMETRA (Z VENTILOM)

**OBREMNITEV PESKA**

Da bi vaš filter dosegel največjo učinkovitost, ga je treba napolniti s kremenčevim peskom z velikostjo zrn 16/32 palcev. S količino, navedeno na ploščici, ki določa značilnosti; nadaljujte takole:

- Napolnite, ko je filter nameščen in so priključne cevi spojene.
- 1.- Odvijte zaklepne vijake in odstranite objemko.
  - 2.- Snemite pokrov in spoj, pazite, da zaščitni obroč ključavnice ne pade.
  - 3.- Filter napolnite z vodo do polovice.
  - 4.- Počasi in zelo previdno vsujete zahtevano količino peska v filter.
  - 5.- Očistite sedež spoja pokrova.
  - 6.- Pritrdite pokrov filtra na svoje mesto.
  - 7.- Namestite ovrtnik nazaj in privijte vijake.

**Pozor:** med delovanjem preverite, da voda ne pušča iz filtra skozi obroček.

**Opomba:** proizvajalec ne odgovarja za kakršno koli škodo, ki bi nastala na filtru med polnjenjem s peskom.

Izbirni ventil ima ročaj s 6 položaji, ki izbere katero koli potrebno delovanje iz filtra.

POMEMBNO: Vedno izklopite črpalko, ko spreminjate položaj izbirnika v

### FILTRACIJA

Ko je črpalka izklopljena, postavite ročaj izbirnega ventila v položaj FILTRIRANJE.

Vklopite črpalko.

Pri prvem zagonu odčitajte tlak na manometru. Priporočljivo je, da si ta tlak zapomnite, saj bomo pozneje na podlagi njega ugotovili, ali je filter umazan in ali je potrebno »PRANJE«. "PRANJE" je treba izvesti, ko manometer pokaže povečanje za 0,5 kg/cm<sup>2</sup> glede na začetni tlak filtra. priporočljivo je občasno opazovati manometer, saj ta kaže stopnjo nasičenosti filtra



Upoštevajte, da bodo ventili na dnu bazena in skimerji nastavljeni glede na količino lebdečih delcev na površini vode. Glavni odtočni in posnemalni ventili bodo regulirani glede na količino plavajočega materiala, najdenega na površini vode. Upoštevajte, da bo pri popolnoma odprtem glavnem odtočnem ventilu sesanje posnemalnikov malo. Če naj bo površinski zamah posnemalnikov večji, zmanjšajte pretok iz glavnega odtoka.

primer:



**0,8 kg/cm<sup>2</sup> - 11,4 PSI:** Začetni tlak filtra na začetku cikla filtriranja.



**1,3 kg/cm<sup>2</sup> - 18,5 PSI:** Tlak je 0,5 kg/cm<sup>2</sup> večji od začetnega tlaka, kar pomeni, da je potrebno PRANJE.

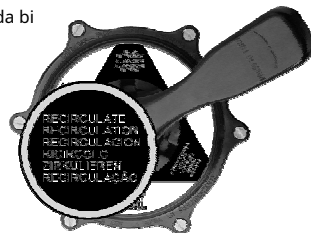
### VZVRATNO PRANJE

Vsaka obremenitev peska tvori na tisoče kanalov, ki poberejo ves material, ki ga vsebuje in ujame v procesu filtriranja, število prostih kanalov, ki omogočajo prehajanje vode, se nenehno zmanjšuje. Zato tlak postopoma narašča, dokler se ne poveča za 0,5 kg/cm<sup>2</sup>. Pri tem tlaku filtrirni pesek ne more več zbirati nečistoč in ga je treba očistiti na naslednji način:

Obrnite izbirni ventil v položaj "POZRATNO PRANJE" in pri odprtih glavnih odtočnih in povratnih ventilih vklopite črpalko in jo pustite delovati 2 minuti. Ko je ta postopek končan, bo umazanija, ki blokira filter, odstranjena.



V tem položaju izbirni ventil omogoča, da gre voda iz črpalke neposredno v bazen, ne da bi šla skozi notranjost filtra.



## ODPADKI

---

Če je treba bazen izprazniti, lahko to storite s filtrirno črpalko. Da bi to naredili, mora biti izbirni ventil v položaju "ODPADEK". Motor deluje s popolnoma odprtim glavnim izpustnim ventilom, da ima črpalka zadosten sesalni učinek. Za sesanje črpalke naj bodo predfilter in glavne odtočne cevi polne vode. Pred odvajanjem se prepričajte, da so ventili posnemalnika in ventili čistilnika dna zaprti.



## IZPIRANJE

---

Po izvedbi operacije »BACKWASH« na filtru in postavitvi instalacije v položaj »FILTER« bo voda, ki teče v bazen, za nekaj sekund motna, tako da preprečite, da bi prišla v bazen. Položaj "IZPIRANJE" za izbirni ventil, ki deluje na naslednji način: takoj po "POZRATNEM IZPIRANJU" postavite ventil v položaj "IZPIRANJE" in vklopite črpalko za 1 minuto, po tem se črpalka izklopi in ventil vstavi v položaj "FILTER".



Ta položaj zagotavlja, da gre filtrirana voda neposredno v odtok.

## ZAPRTO

---

Kot že ime pove, je ta položaj za zapiranje vode iz filtrirne črpalke in se uporablja za odpiranje kolektorskega pred filtra črpalke.



## ZAČETI

---

Ko je filter napolnjen, je treba pesek sprati. Nadaljujte kot sledi:

- 1.-Odprite pokrov za odvod zraka, da izpihneta zrak.
- 2.- Izbirni ventil postavite v položaj "LAVADO" (POZRATNO PRANJE).
- 3.- Odprite ventile, ki krmilijo sesalne cevi bazena in zaženite črpalko 4 minute.
- 4.- Zaustavite črpalko, postavite ročaj izbirnega ventila v položaj "IZPIRANJE" in izpirajte 1 minuto. Nato zaustavite črpalko in postavite ročaj izbirnega ventila v položaj "FILTRACIJA" (FILTRIRANJE).
- 5.- Zaprite pokrov za odvod zraka, ko začne iztekati voda.

Ko je to končano, bo filter pripravljen za začetek ciklov filtriranja vode v bazenu. **POMEMBNO: Črpalko je treba izklopiti, ko spreminjate položaj ročice izbirnega ventila.**

## VZDRŽEVANJE

---

Za čiščenje filtra ne uporabljajte topil, saj bi to lahko poškodovalo filter, še posebej njegovo površino.

Vedno zamenjajte spoje in dele, ki morda niso v dobrem stanju.

Po potrebi operite in sperite v skladu z navodili v tem priročniku.

Vsako leto očistite pesek za boljšo učinkovitost s trdnim ali tekočim izdelkom ASTRAL Filnet. Priporočljivo je, da pesek v filtru zamenjate približno vsake 3 leta.

Zimsko obdobje, da ne bi poškodovali filtra v zimskem obdobju, upoštevajte spodnja navodila:

Izvedite povratno pranje in izpiranje, kot je opisano prej. Odstranite vodo iz filtra.

Odstranite pokrov za prezračevanje filtra v času nedejavnosti.

Ko morate filter po obdobju nedejavnosti znova zagnati, sledite navodilom v odstavku "ZAGON".

## Najpogostejše TEŽAVE

---

UČINEK	MOŽEN VZROK	REŠITEV
Filter zagotavlja le majhno količino filtrirane vode. Vakuumske glave imajo slabo sesanje.	Predfilter blokiran.	Očistite filter.
	Motor se obrača v napačno smer.	S puščico na ohišju pred filtra preverite, v katero smer se vrti motor, če to ni pravilno, obrnite povezavo motorja.
	Sesalne cevi so zamašene.	Nadaljujte s čiščenjem.
Merilnik tlaka se precej razlikuje.	Črpalka zajema zrak.	Preverite puščanje v predfiltru in sesalnih ceveh.
	Sesanje je napol zaprto.	Preverite, ali so sesalni ventili popolnoma odprti.

## VARNOSTNA OPOZORILA

---

**Nikoli ne zaženite sistema brez vode.**

Kadarkoli uporabljate filter ali izbirni ventil, najprej izklopite črpalko. Nikoli ne dovolite otrokom ali odraslim, da sedijo na sistemu.

**Filtra ne priključite neposredno na vodovodno omrežje, ker je lahko pritisk vode previsok in preseže najvišji delovni tlak, ki ga dovoljuje filter.**

Ne uporabljajte filtrirnega kroga za polnjenje in prilagajanje nivoja vode v bazenu. Napaka pri rokovanju lahko povzroči nadtlak v filtru.

**Pokrova ne čistite s toplimi, saj lahko poškodujete njegove lastnosti (zaključek, prosojnost ...).**

**Ker so vse povezave narejene s spoji, matic ni treba pretirano zategovati, da bi preprečili zlom nekaterih plastičnih kosov.**

NE uporabljajte teflona v T-delu kompleta za manometer, koda 00545R0300, da zagotovite tesnjenje.

# Garancijski list

## 1. SPLOŠNI POGOJI

- 1.1. V skladu s temi določili prodajalec jamči, da je izdelek, ki ustreza tej garanciji, v času dobave v brezhibnem stanju.
- 1.2. Garancijski rok za izdelek je dve (2) leti od trenutka, ko je dostavljen kupcu.
- 1.3. V primeru kakršne koli napake na izdelku, ki jo kupec obvesti prodajalca med garancijskim obdobjem, bo prodajalec dolžan popraviti ali zamenjati izdelek na lastne stroške in kjer koli se mu zdi primerno, razen če to ni mogoče oz. nerazumno.
- 1.4. Če izdelka ni mogoče popraviti ali zamenjati, lahko kupec zahteva sorazmerno znižanje cene ali, če je napaka dovolj velika, razdrtje kupoprodajne pogodbe.
- 1.5. Zamenjani ali popravljani deli v okviru te garancije ne bodo podaljšali garancijskega obdobja originalnega izdelka, ampak bodo imeli posebno garancijo.
- 1.6. Da bi ta garancija začela veljati, mora kupec predložiti dokazilo o datumu nakupa in dobave izdelka.
- 1.7. Če po preteku šestih mesecev od izročitve izdelka kupcu sporoči napako na izdelku, mora kupec predložiti dokazilo o izvoru in obstoju domnevne napake.
- 1.8. Ta garancijski list je izdan brez poseganja v pravice potrošnikov v skladu z nacionalnimi predpisi.

## 2. INDIVIDUALNI POGOJI

- 2.1. Ta garancija zajema naslednje izdelke in serije: filtri modela BILBAO.
- 2.2. Da bi bila ta garancija učinkovita, mora kupec dosledno upoštevati navodila proizvajalca, ki so vključena v dokumentacijo, ki je priložena izdelku, v primerih, ko to velja glede na obseg in model izdelka.
- 2.3. Ko je določen časovni raspored za zamenjavo, vzdrževanje ali čiščenje določenih delov ali sestavnih delov izdelka, bo garancija veljavna le, če je bil upoštevan ta časovni raspored.
- 2.4. Proizvajalec izdelka ponuja možnost podaljšanja garancije za filtre Bilbao od tretjega leta do petega ali desetega leta, odvisno od modela, kot je navedeno spodaj. To podaljšanje garancije urejajo naslednji pogoji:

- 2.4.1. Kritje podaljšanja garancije s strani proizvajalca: V primeru kakršne koli okvare ali neskladnosti v posodi filtra bo proizvajalec popravil ali zamenjal filter, kot se mu zdi primerno.
- 2.4.2. Zamenjava pomeni, da kupec sprejema plačilo variabilne pristojbine glede na starost izdelka, kot je navedeno v naslednjih tabelah:

Čas od datuma pridobitve BILBAO, model filtrov	Plačljiv odstotek cene pri čas zahtevka
od 3 do 4 leta	60 %
od 4 do 5 let	80 %

- 2.4.3. Proizvajalec filtra ponuja tudi možnost podaljšanja dodatne garancije v tretjem letu za notranje in zunanje komponente filtra.
- 2.4.4. Sredstvo za filtriranje je izključeno iz kakršnega koli podaljšanja garancije.
- 2.4.5. Drugi pogoji v času podaljšanja garancije od tretjega leta so:

- V primeru zamenjave bo kupec kril vse transportne stroške ali stroške do ali iz tovarne, za premik ali ponovno namestitev izdelka ali namestitev rezervnega dela.
- V primeru popravila krije stroške dela in transporta kupec.
- Proizvajalec ne odgovarja za škodo in stroške, ki nastanejo zaradi izpadov, niti za čas in material, ki nastanejo zaradi zamenjave izdelkov.
- Proizvajalec ne pooblašča tretjih oseb za podaljšanje kakršne koli garancije v zvezi z njegovimi artikli, niti se ne domneva, da zanj velja kakršna koli nepooblaščená garancija v zvezi s prodajalcem njegovih izdelkov.

- 2.4.6. Zahtevke za storitve proizvajalca v času podaljšanja garancije je treba podati prek prodajalca ali serviserja, ki je izdelek dobavil kupcu.
- 2.4.7. Za veljavnost roka podaljšanja garancije mora kupec predložiti dokazilo o datumu prevzema in dobave izdelka.



2.4.8. Podaljšanje garancije ne bo veljavno, če so izdelek pregledale ali popravile osebe, ki niso pooblaščen s strani proizvajalca.

2.4.9. Podaljšanje garancije od tretjega leta ne pomeni niti ne predvideva dodatne garancije proizvajalca k garanciji prodajalca v prvih dveh letih.

### **3. OMEJITVE**

- 3.1. Ta garancija bo veljala samo za prodajo potrošnikom, razumeti kot "potrošnik", osebo, ki kupi izdelek za namene, ki niso povezani z njegovimi poklicnimi dejavnostmi.
- 3.2. Normalna obraba, ki je posledica uporabe izdelka, ni zagotovljena. V zvezi s potrošnimi deli, komponentami in/ali materiali, kot so baterije, žarnice itd., bodo veljala določila v dokumentaciji, ki je priložena izdelku.
- 3.3. Garancija ne zajema tistih primerov, ko izdelek; (I) se je z njim ravnalo nepravilno; (II) je bil popravljen, servisiran ali z njim rokovali nepooblaščen osebe ali (III) je bil popravljen ali servisiran brez uporabe originalnih delov.
- 3.4. V primerih, ko je okvara izdelka posledica nepravilne namestitve ali zagona, bo ta garancija veljala le, če je omenjena namestitev ali zagon vključena v prodajno pogodbo za izdelek in ju je izvedel prodajalec ali pod njegovim vodstvom. odgovornost.
- 3.5. Poškodbe ali napake filtra zaradi izpostavljenosti temperaturam pod 0 °C (32 °F) ali nad 50 °C (125 °F).
- 3.6. Poškodba ali okvara filtra, ki je posledica udarcev ali kot posledica predimenzioniranosti črpalk filtrirnega sistema.