

# CORDIVARI GRELNIK SANITARNE VODE BOLLY 1

Grelnik sanitarne vode z vgrajenim toplotnim izmenjevalnikom



## TEHNIČNE ZNAČILNOSTI

Grelnik sanitarne vode Bolly 1 in vgrajen toplotni izmenjevalnik sta izdelana iz ogljikovega jekla in prevlečena s polywarm prevleko.

Posebna oblika fiksnega toplotnega izmenjevalnika zagotavlja popolno segrevanje sanitarne vode.

Grelnik sanitarne vode			Toplotni izmenjevalnik	
Kapaciteta	P max	T max	P max	T max
150 – 800 l	10 bar	90°C	12 bar	99°C
1000 l	8 bar	90°C	12 bar	99°C

## Uporaba

Shranjevanje in pridobivanje tople sanitarne vode z enim virom energije. Možna vgradnja prirobničnega toplotnega izmenjevalnika.

## Zaščita proti koroziji

Znotraj prevlečen s polywarm prevleko, ki je namenjena posodam za shranjevanje pitne vode. Primerna je predvsem za solarne sisteme.

## Izolacija

Trda izolacijska poliuretanska pena do kapacitete 500 litrov. 800-litrski in 1000-litrski grelnik izolirana z mehko poliuretansko peno debeline 100 mm.

## Zunanja obloga

Galvaniziran zunanji plašč.

Na 800-litrskem in 1000-litrskem siv skaj RAL 9006.

## Priključek za polnjenje/praznjenje grelnika

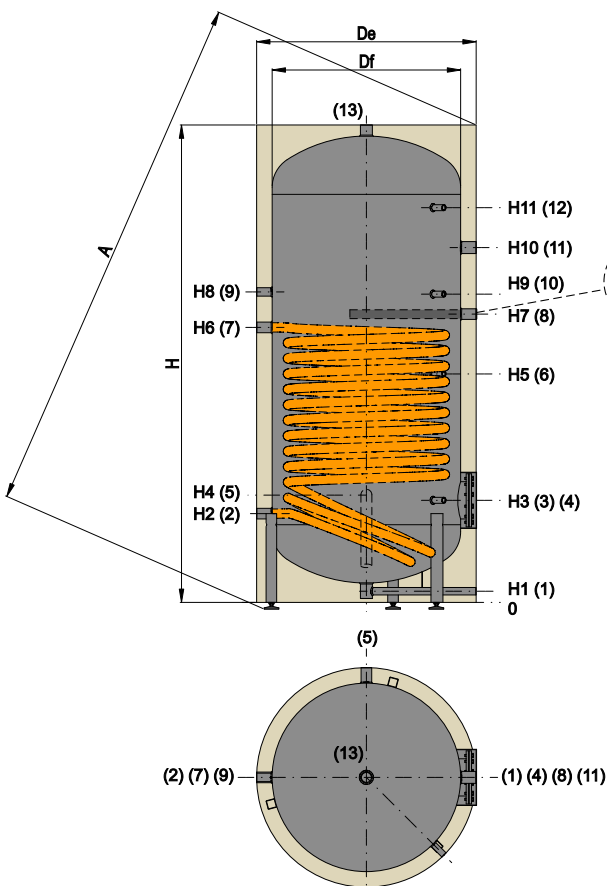
Natok preko priključne pipe.

## Toplotni izmenjevalnik

Fiksen, izdelan iz ogljikovega jekla, prevlečen s polywarmom.

## Katodna zaščita

Magnezijeva anodna veriga dovoljuje redno porabo magnezijeve palice in enostaven nadzor porabe.



Slike so simbolične. Morebitne napake niso izključene.



Ika, trgovsko podjetje, Žiri, d.o.o.  
 Industrijska ulica 11, 4226 Žiri, Slovenija  
 tel.: 04 518 44 44 fax: 04 518 44 00  
 www.ika.si e-mail: info@ika.si

Št. priključka	Priključek
1	Natok/iztok za vodo, ¾"
2	Iztok iz toplotnega izmenjevalnika na energetski vir
3	Priključek za dodatno opremo grelnika, ½"
4	Slepi pokrov, odprtina za pregledovanje
5	Natok hladne vode
6	Priključek za dodatno opremo grelnika, ½"
7	Natok v toplotni izmenjevalnik iz energetskega vira
8	Magnezijeva anoda, 1¼"
9	Recirkulacija
10	Priključek za dodatno opremo grelnika, ½"
11	Priključek za potopni električni grelec, 1½"
12	Priključek za dodatno opremo grelnika, ½"
13	Iztok tople sanitarne vode

Kapaciteta	Bolly 1	Površina toplotnega izmenjevalnika	Moč	Časovni interval vklopa			Pridobivanje tople sanitarne vode		Teža
				80/10-45 (kW)	80/10-45 (min)	80/10-60 (min)	80/10-45 (l/h)	80/60-10-45 (l/10')	
(l)	Št. artikla	(m <sup>2</sup> )						(kg)	
150	A058623	1,0	26,5	14,9	27,3	651	280	64	
200	A058624	1,4	36,7	14,4	26,3	904	379	73	
300	A058625	1,7	43,9	18,0	32,9	1083	523	94	
400	A058626	1,9	50,9	20,7	37,8	1256	666	139	
500	A058627	2,6	66,9	20,0	36,0	1653	847	160	
800	A058628	3,0	75,0	34,0	48,0	1842	1221	161	
1000	A058629	3,5	87,5	38,0	52,4	2150	1501	205	

Kapaciteta	Df	De	H	A	H1	H2	H3	H4	H5	H6	H7	H8	H9	H10	H11	4	2-7	5	9	13
(l)	(mm)															Priključki				
150	400	510	1415	1505	53	290	310	330	650	830	875	980	850	1030	1170	Ø120	1"	¾"	¾"	1¼"
200	450	560	1435	1545	53	300	320	350	720	880	945	1050	920	1040	1180	Ø120	1"	1"	¾"	1¼"
300	550	670	1490	1635	53	325	375	410	685	865	910	1015	885	1065	1205	Ø160	1"	1"	1"	1¼"
400	600	720	1770	1915	53	340	390	415	760	940	990	1090	960	1330	1470	Ø160	1"	1"	1"	1¼"
500	650	790	1800	1970	53	355	405	425	895	1075	1122	1225	1095	1340	1480	Ø160	1"	1"	1"	1¼"
800	750	950	2110	2315	53	380	435	445	1100	1256	1327	1430	1370	1570	1760	Ø160	1¼"	1"	1"	1¼"
1000	850	1050	2153	2400	53	400	460	485	1030	1240	1300	1400	1390	1600	1780	Ø160	1¼"	1¼"	1"	1½"

Slike so simbolične. Morebitne napake niso izključene.



Ika, trgovsko podjetje, Žiri, d.o.o.  
 Industrijska ulica 11, 4226 Žiri, Slovenija  
 tel.: 04 518 44 44 fax: 04 518 44 00  
 www.ika.si e-mail: info@ika.si