

# FEKA BVP

## POTOPNE ČRPALKE



### TEHNIČNI PODATKI

#### Območje delovanja:

od 1 do 18 m<sup>3</sup>/h z višino do 12 metrov.

**Temperaturno območje tekočine:** od 0 °C do

+35 °C. **Črpana tekočina:**

umazana voda z največjo velikostjo trdnih delcev 38 mm.

**maks. globina potopitve:** 7 metrov.

### APLIKACIJE

Zmogljive potopne črpalke za drenažo in praznjenje. Primerno za črpanje umazane vode z velikostjo trdnih delcev do 38 mm. Na voljo je tudi avtomatska različica s plovnim stikalom za samodejni zagon in zaustavitev črpalke

### KONSTRUKCIJSKE ZNAČILNOSTI ČRPALKE

Ohišje črpalke iz tehnopolimera, odpornega na vodo, rotorji brez obrabe, pokrov in sesalna mreža.

Materiali, odporni na korozijo in oksidacijo.

### KONSTRUKCIJSKE ZNAČILNOSTI MOTORJA

Potopni asinhroni motor z neprekinjenim delovanjem.

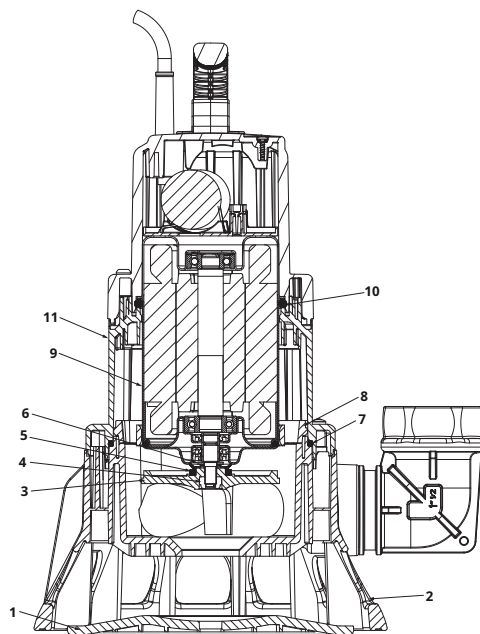
Toplotna zaščita pred pregrevanjem.

Gred motorja odporna proti obrabi.

### MATERIALI

n.	DELI*	MATERIALI	
1	CAP	TEHNOPOLIMER	
2	PLAVANJE	TEHNOPOLIMER	
3	TEKALO	TEHNOPOLIMER	
4	MATICA	A2 DIN982-UNI7473 NERJAVEČE JEKLO	
5	V. OBROČ	NBR	
6	PRALEC	A2 NERJAVEČE JEKLO	
7	ALI PRSTAN	NBR	
8	MOTORNİ OBROČ	TEHNOPOLIMER	
9	MOTOR	OVITEK	ALUMINIJ
		GRED ROTORJA	NERJAVEČE JEKLO AISI 416 UNI EN 10088-1 X12CRS13
10	ALI PRSTAN	NBR	
11	TELO	TEHNOPOLIMER	

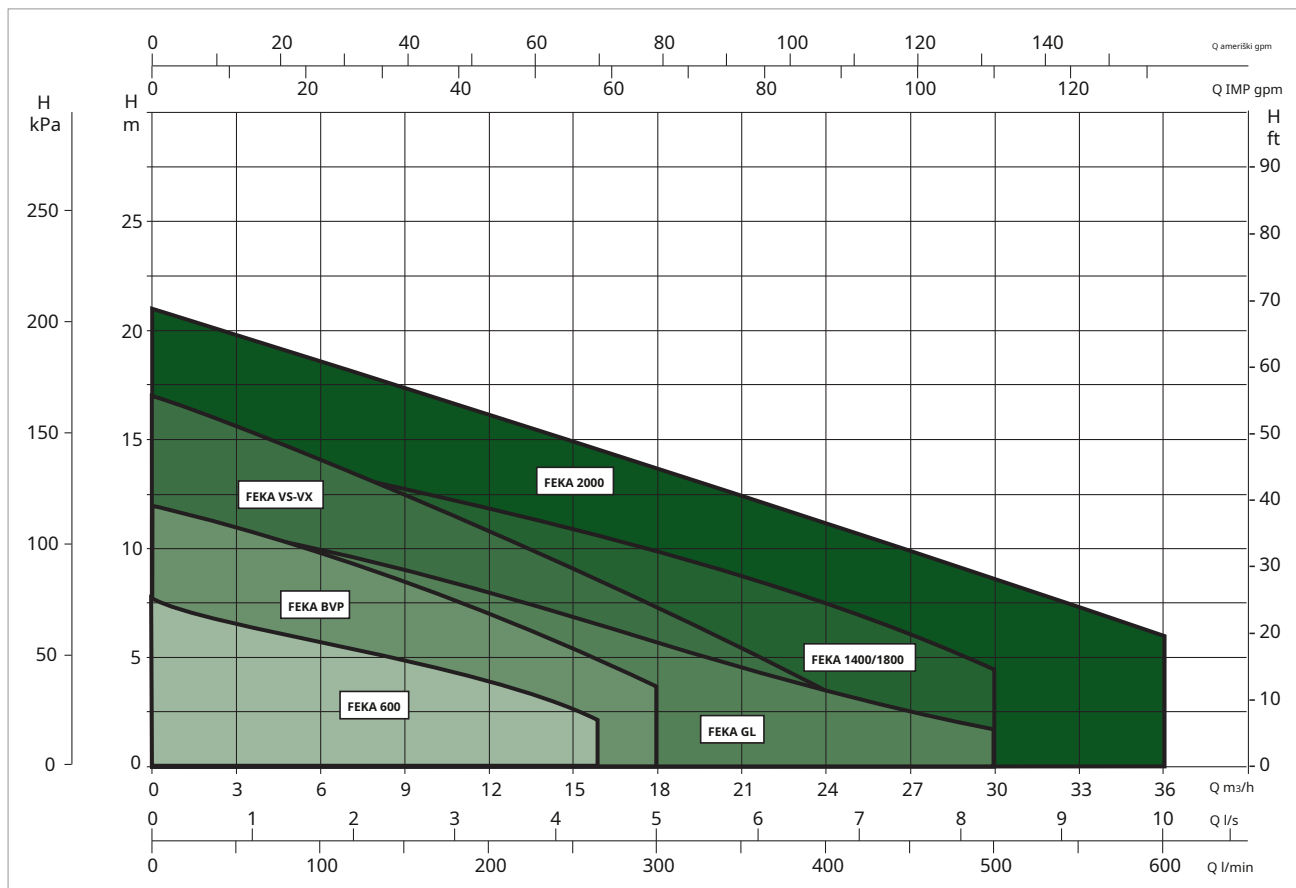
\* V stiku s tekočino



### RAZPON ZMOGLJIVOSTI

Krivulje delovanja temeljijo na vrednostih kinematične viskoznosti = 1 mm<sup>2</sup>/s in gostoto 1000 kg/m<sup>3</sup>. Toleranca krivulj v skladu z ISO 9906.

#### GRAFIČNA IZBIRNA TABELA

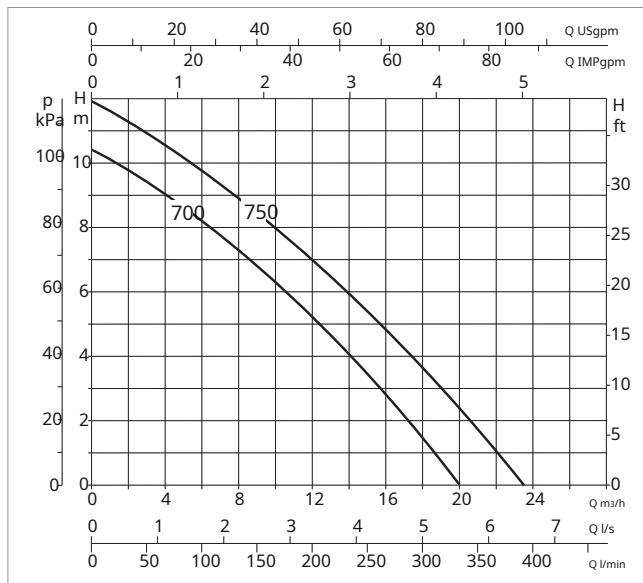
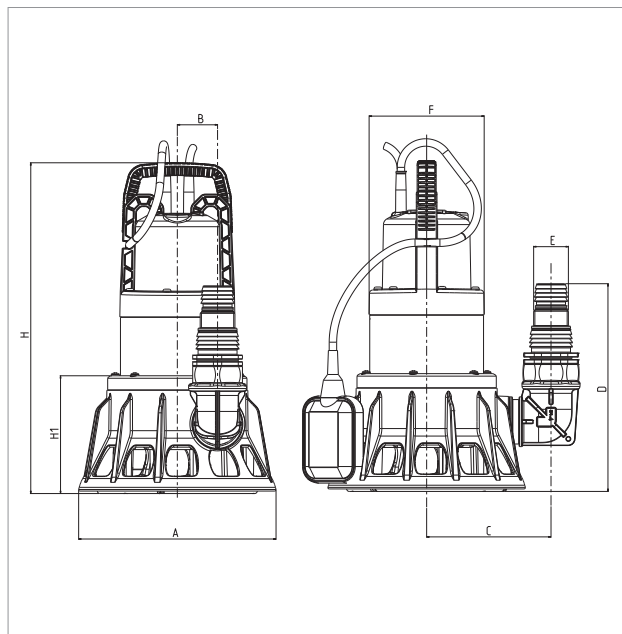


#### IZBIRNA TABELA - FEKA BVP

MODEL	Q = m <sup>3</sup> /h										
	0	3	6	9	12	15	18	24	30	36	
	Q = l/min										
	0	50	100	150	200	250	300	400	500	600	
FEKA BVP 700 M	H	10.5	9.5	8.1	7	5.1	4	1.5			
FEKA BVP 750 M	(M)	12	11	9.8	8.8	7	6	3.6			

# FEKA BVP-POTOPNE ČRPALKE ZA ODPADNO VODO ZA GOSPODINJSKO UPORABO

Temperaturno območje tekočine: od 0 °C do +35 °C



Krivulje učinkovitosti temeljijo na kinematičnih vrednostih viskoznosti = 1 mm<sup>2</sup>/s in gostoto 1000 kg/m<sup>3</sup>. Toleranca krivulj v skladu z ISO 9906.

MODEL	ELEKTRIČNI PODATKI				
	VHODNA MOČ 50 Hz	P1 MAKS kW	P2 NOMINALNO		notri A
			kW	HP	
FEKA BVP 700 MA	1 x 230 V ~	1.0	0,70	0,95	4.6
FEKA BVP 750 MA	1 x 230 V ~	1.1	0,75	1	5.6

MODEL	A	B	C	D	E	F	H	H1	DN MLIN	DIMENZIJE PAKIRANJA			KABEL	VOLUME (m <sup>3</sup> )	UTEŽ kg
										L/A	L/B	H			
FEKA BVP 700 MA	240	49	150	250	M40	140	400	142	1 1/2	244	244	442	10 mt.	0,026	27
FEKA BVP 750 MA	240	49	150	250	M40	140	400	142	1 1/2	244	244	442	10 mt.	0,026	27