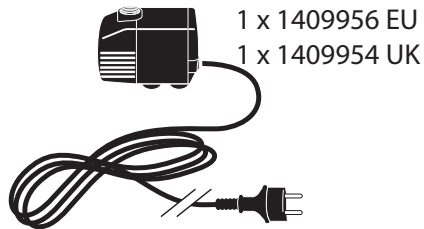
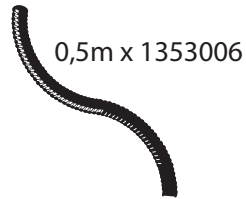


~ Newcastle ~

Contents / Inhalt / Contenu / Inhoud:



1 x 1409956 EU
1 x 1409954 UK



0,5m x 1353006

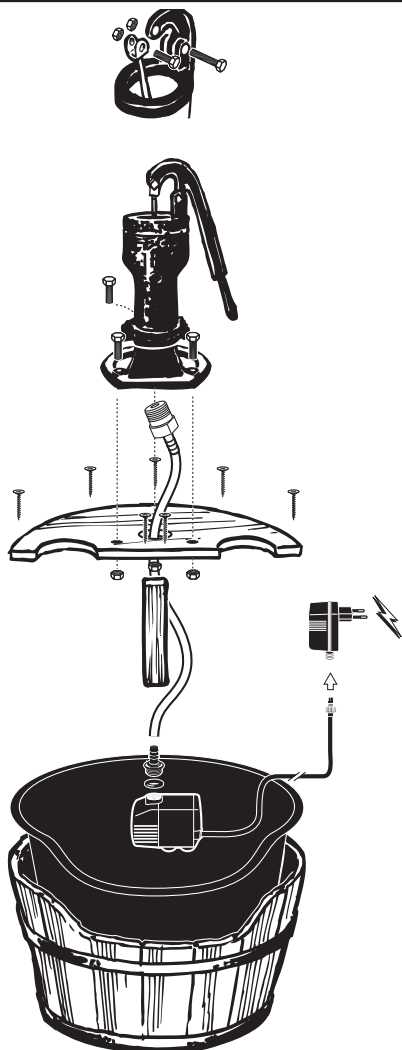


1 x 1418007



1 x 1418008

1 x 1418017



- During severe frost switch off the pump, remove ornament and pump!
- Bei strengem Frost sollte das Set ausgeschaltet sowie das Deko-Element und Pumpe entfernt werden!
- Tijdens strenge vorst set uitschakelen, ornament en pomp verwijderen!
- Protégez votre fontaine décorative et mettez votre pompe à l'arrêt pendant la période d'hiver.