

# navodila za uporabo

Slap iz nerjavečega jekla  
61460-61473



LED  
light



Podobno kot na sliki, se lahko razlikuje glede na model

Pred zagonom preberite in upoštevajte navodila za uporabo in varnostne napotke!

Pridržane tehnične spremembe!

Zaradi nenehnega nadaljnega razvoja se lahko ilustracije, funkcionalni koraki in tehnični podatki nekoliko razlikujejo.

Informacije v tem dokumentu se lahko kadar koli spremenijo brez predhodnega obvestila. Nobenega dela tega dokumenta ni dovoljeno kopirati ali reproducirati v kakršni koli drugi obliki brez predhodnega pisnega soglasja. Vse pravice ostajajo pridržane.

WilTec Wildanger Technik GmbH ne prevzema nobene odgovornosti za morebitne napake v tem uporabniškem priročniku ali povezovalnih shemah.

Čeprav si je podjetje WilTec Wildanger Technik GmbH po najboljših močeh prizadevalo zagotoviti, da je ta uporabniški priročnik popoln, brez napak in posodobljen, napak ni mogoče izključiti.

Če ste našli napako ali nam želite dati predlog za izboljšavo, se veselimo vašega odgovora.

Pišite nam na e-pošto:

[service@wiltec.info](mailto:service@wiltec.info)

ali uporabite naš kontaktni obrazec:

<https://www.wiltec.de/contacts/>

Trenutno različico teh navodil najdete v več jezikih v naši spletni trgovini na:

<https://www.wiltec.de/docsearch>

Naš poštni naslov je:

WilTec Wildanger Technik GmbH  
Königsbenden 12  
52249 Eschweiler

Če želite vrniti svoje blago za zamenjavo, popravilo ali druge namene, uporabite naslednji naslov. Nevarnost! Če želite zagotoviti, da bo vaša pritožba ali vračilo potekalo brez težav, se obrnite na našo servisno skupino, preden vrnete izdelek.

Oddelek za vračila  
WilTec Wildanger Technik GmbH  
Königsbenden 28  
52249 Eschweiler

E-naslov: **service@wiltec.info**  
Tel.: +49 2403 55592-0 Faks:  
+49 2403 55592-15

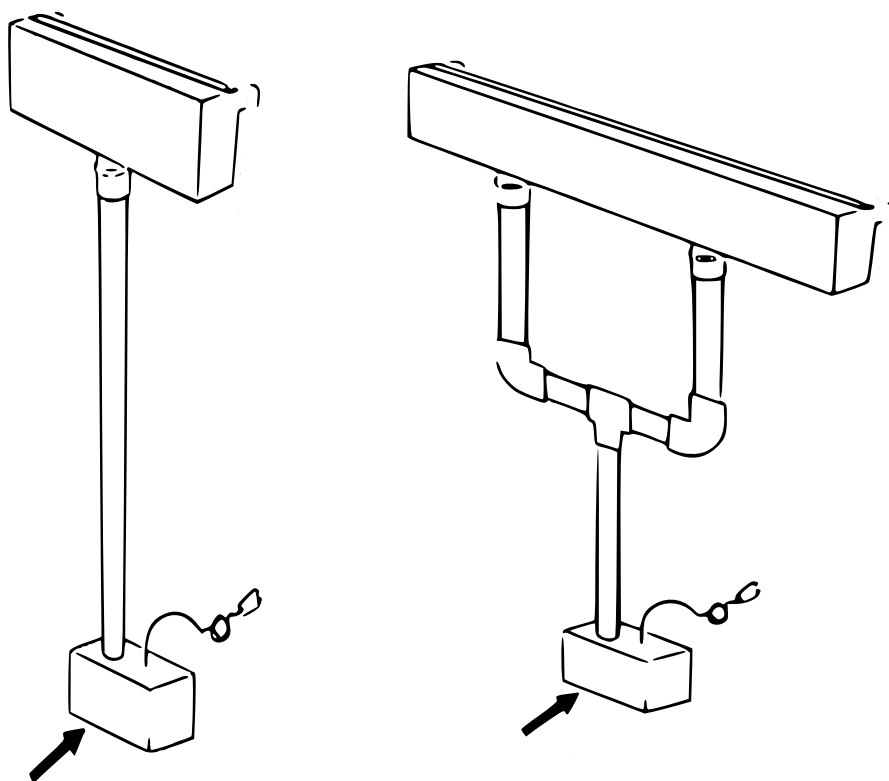
## Uvod

Zahvaljujemo se vam, da ste se odločili za nakup tega kakovostnega izdelka. Za zmanjšanje tveganja poškodb vas prosimo, da pri uporabi tega izdelka vedno upoštevate nekaj osnovnih varnostnih ukrepov. Pazljivo preberite ta uporabniški priročnik in se prepričajte, da ga razumete.

Ta navodila za uporabo hranite na varnem mestu.

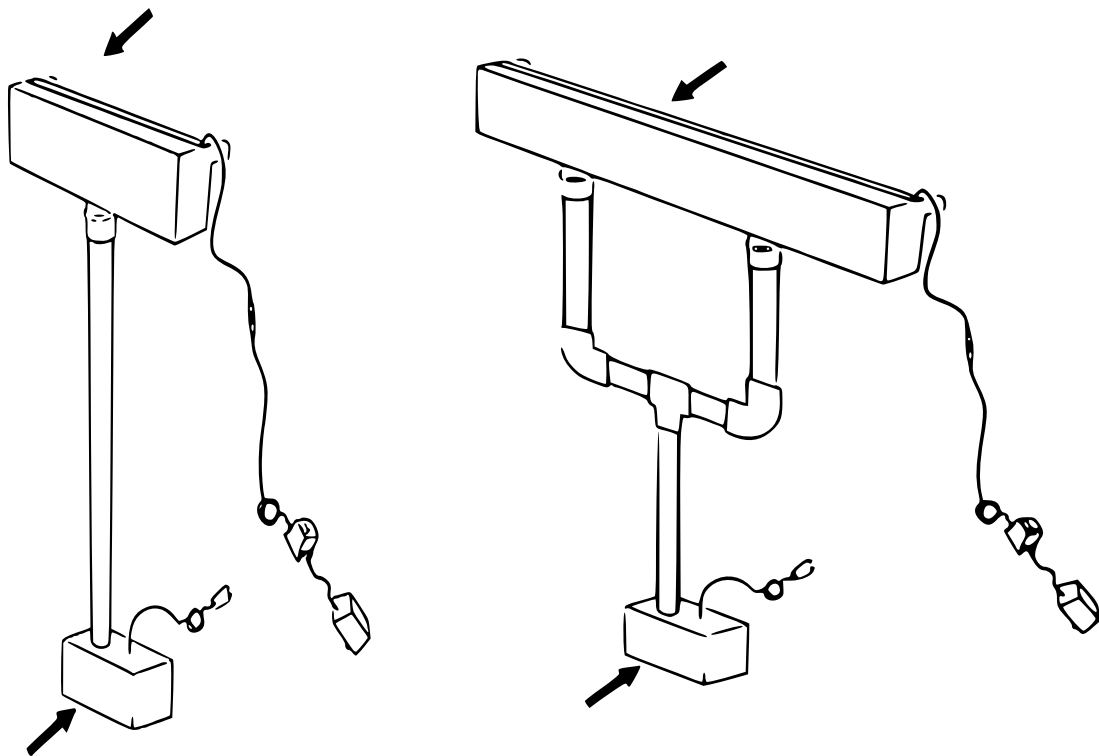
## Gradnja

*Brez LED*



(1)=črpalka za vodo

Z LED



(1)=LED osvetlitev;(2)=črpalka za vodo

**Nevarnost!** To je samo kratek pregled nastavitve slapa. Upoštevajte, da pred namestitvijo zagotovite ustrezno vodno črpalko, vodovodno cev in druge dele, potrebne za povezavo. **Za čiščenje priporočamo krpo iz mikrovlakn, da preprečite praske na nerjavnem jeklu.**

#### Navodila za montažo

- Slap postavite na izbrano mesto.
- Prepričajte se, da ima mesto namestitve trdno površino in dovolj prostora za povezavo črpalke in cevi.
- Priključite slap na črpalko.
- Če ima slap svetlobni trak LED, ga morate preveriti, da se prepričate, ali je pravilno in varno nameščen. Napajalni kabel napeljite izven vode in ga priključite na transformator.
- Poravnajte slap po svojih željah in ga pritrdite.
- Preverite puščanje vodnega kroga. Puščanja je treba zatesniti s cevniimi objemkami in tesnilnim trakom.
- Vključite črpalko in, če je na voljo, LED osvetlitev in zaženite slap.

#### Posebnosti slapa z LED svetlobnim trakom

- LED svetlobni trak se varno in zanesljivo napaja preko zunanega 12V AC transformatorja.
- LED osvetlitev lahko upravljate z daljinskim upravljalnikom. Na voljo je 17 različnih vzorcev osvetlitve.

- Slap in LED svetlobni trak ob dobavi nista vnaprej sestavljena, ampak ju je mogoče preprosto povezati.

## varnostna navodila

**Nevarnost!** Neupoštevanje naslednjih varnostnih navodil lahko povzroči resne telesne poškodbe ali materialno škodo.

- Pravilna in popolna montaža ter pravilna uporaba sta še posebej pomembni, da je tveganje za poškodbe čim manjše.
- Upoštevajte, da sta za uspešno gradnjo slapa potrebni dve osebi.
- Če imate tehnične težave, se obrnite na prodajalca ali usposobljene strokovnjake. Ne poskušajte odpraviti težav brez potrebnega znanja.
- Za čiščenje izdelka uporabljajte samo mehke, suhe in čiste krpe. Ne uporabljajte organskih topil, barv ali kemično impregniranega tekstila.
- Vedno izklopite slap, ko ga čistite ali ko ni v uporabi.
- Da bi se izognili madežem na površini iz nerjavečega jekla in zmanjšali tveganje korozije, je potrebno redno čiščenje in vzdrževanje slapa.
- Prepričajte se, da ni depozitov, npr. B. pobirajte sol, umazanijo itd. na slapu in v vmesnih območjih.
- Priporočljivo je, da se slap pregleduje in vzdržuje vsako leto.
- Zaščitite slap, črpalko in cevni priključek pred zmrzaljo. Zgodaj odstranite vse komponente in jih shranite na mestu, zaščitenem pred zmrzaljo.
- **Opozorilo!** Pri uporabi v bazenu ali ribniku pazite, da napajalnik ne pride v stik z vodo. Črpalke tudi ne smete uporabljati, ko so ljudje v vodi.

## Tehnični podatki

Artikel št.	LED	Velikost <sup>mm</sup>	število Vhodi	vhodni dobiček želja <sup>mm</sup>	Dolžine kablov <sup>cm</sup>			
					Omrežje- delno Ver- vezivo	Ver- am- - Con- trollerji	Con- trol učiti se - Ver- vezivo	Ver- am- - LED
61460	brez	300×115×80	1	33,25 1"	---			
61461	z				750	20	17	27
61462	brez	400×115×80			---			
61463	z				750	20	17	27
61464	brez	450×115×80			---			
61465	z				750	20	17	27
61466	brez	600×115×80	2		---			
61467	z				750	20	17	27
61468	brez	900×115×80			---			
61469	z				750	20	17	27
61470	brez	1200×115×80			---			
61471	z				750	20	17	27
61472	brez	1500×115×80	---					
61473	z		750	20	17	27		

## Predpisi o odstranjanju

Direktiva EU o odlaganju stare električne opreme OEEO, 2012/19/EU je bila implementirana z Zakonom o električni opremi.

Vse električne naprave WilTec, na katere vpliva OEEO, so označene s simbolom prečrtanega smetnjaka. Ta simbol pomeni, da te naprave ne smete zavreči skupaj z gospodinjskimi odpadki.

Podjetje WilTec Wildanger Technik GmbH se je registriralo pri nemškem registracijskem uradu EAR pod registrsko številko OEEO DE45283704.

Odstranjevanje rabljene električne in elektronske opreme Velja v državah Evropske unije in drugih evropskih državah z ločenim sistemom zbiranja te opreme. Simbol na izdelku ali njegovi embalaži označuje, da se z izdelkom ne sme ravnati kot z običajnimi gospodinjskimi odpadki, ampak ga je treba oddati na zbirno mesto za recikliranje električne in elektronske opreme. Če prispevate k pravilnemu odstranjanju tega izdelka, varujete okolje in zdravje



vaših soljudi. Z napačnim odlaganjem sta ogrožena okolje in zdravje.

Recikliranje materialov pomaga zmanjšati porabo surovin.

Za več informacij o recikliranju tega izdelka se obrnite na lokalno občino, komunalno podjetje za odstranjevanje odpadkov ali trgovino, kjer ste izdelek kupili.

Naslov:  
WilTec Wildanger Technik GmbH  
Königsbenden 12/28  
D-52249 Eschweiler

Pomembna OPOMBA:

Reprodukcija, tudi v izvlečkih, in kakršna koli komercialna uporaba, vključno z deli navodil, samo s pisnim dovoljenjem WilTec Wildanger Technik GmbH.