

CORDIVARI GRELNIK SANITARNE VODE BOLLY 2

Grelnik sanitarne vode z dvema vgrajenima toplotnima izmenjevalnikoma



TEHNIČNE ZNAČILNOSTI

Grelnik sanitarne vode Bolly 2 in vgrajena toplotna izmenjevalnika so izdelani iz ogljikovega jekla in prevlečeni s polywarm prevleko. Posebna oblika fiksnega toplotnega izmenjevalnika zagotavlja popolno segrevanje sanitarne vode.

Grelnik sanitarne vode			Toplotni izmenjevalnik	
Kapaciteta	P max	T max	P max	T max
150 – 800 l	10 bar	90°C	12 bar	99°C
1000 l	8 bar	90°C	12 bar	99°C

Uporaba

Shranjevanje in pridobivanje tople sanitarne vode z dvema energetska viroma. Možna vgradnja prirobničnega toplotnega izmenjevalnika.

Zaščita proti koroziji

Znotraj prevlečen s polywarm prevleko, ki je namenjena posodam za shranjevanje pitne vode. Primerna je predvsem za solarne sisteme.

Izolacija

Trda poliuretanska pena do kapacitete 500 litrov, 800-litrski in 1000-litrski sta izolirana z mehko poliuretansko peno debeline 100 mm.

Zunanja obloga

Galvaniziran zunanji plašč.
Na 800-litrskem in 1000-litrskem siv skaj RAL 9006.

Priključek za polnjenje/praznjenje grelnika

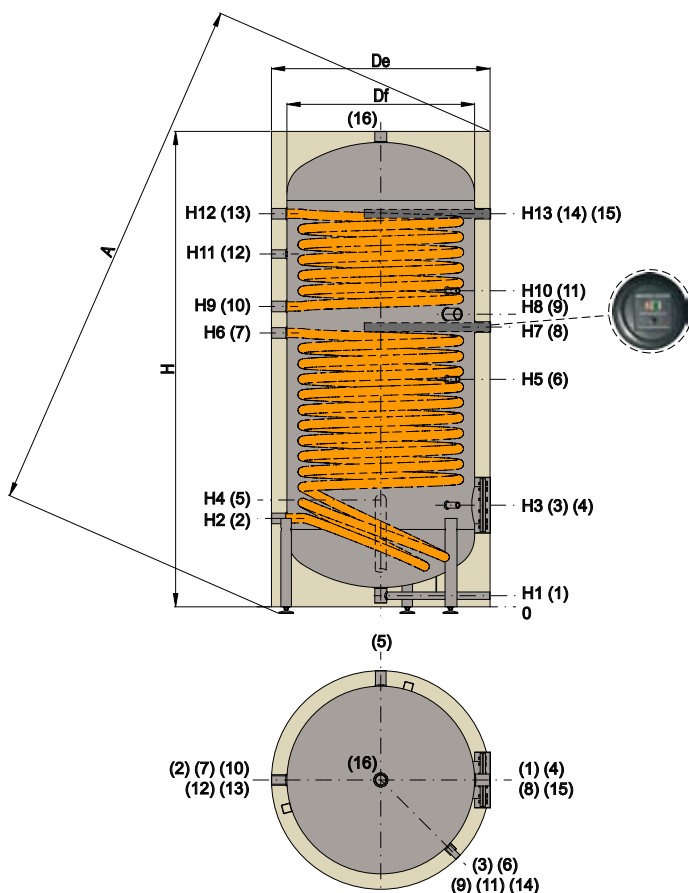
Natok preko priključne pipe.

Toplotni izmenjevalnik

Grelnik ima vgrajena dva fiksna toplotna izmenjevalnika izdelana iz ogljikovega jekla in prevlečena s polywarmom.

Katodna zaščita

Magnezijeva anodna veriga dovoljuje redno porabo magnezijeve palice in enostaven nadzor porabe.



Slike so simbolične. Morebitne napake niso izključene.



Ika, trgovsko podjetje, Žiri, d.o.o.
Industrijska ulica 11, 4226 Žiri, Slovenija
tel.: 04 518 44 44 fax: 04 518 44 00
www.ika.si e-mail: info@ika.si

Št. priključka	Priključek
1	Natok/iztok za vodo, 3/4"
2	Izток iz spodnjega toplotnega izmenjevalnika na energetske vir
3	Priključek za dodatno opremo grelnika, 1/2"
4	Slepi pokrov, odprtina za pregledovanje
5	Natok hladne vode
6	Priključek za dodatno opremo grelnika, 1/2"
7	Natok v spodnji toplotni izmenjevalnik iz energetskega vira
8	Priključek za magnezijevo anodo, 1 1/4"
9	Priključek za potopni električni grelec, 1 1/2"
10	Izток iz zgornjega toplotnega izmenjevalnika na energetske vir
11	Priključek za dodatno opremo grelnika, 1/2"
12	Recirkulacija
13	Natok v zgornji toplotni izmenjevalnik iz energetskega vira
14	Priključek za dodatno opremo grelnika, 1/2"
15	Priključek za sekundarno magnezijevo anodo 1 1/4" (samo pri 800 in 1000 l)
16	Izток tople sanitarne vode

Spodnji toplotni izmenjevalnik

Kapaciteta grelnika (l)	Št. Artikla	Površina spodnjega toplotnega izmenjevalnika (m ²)	Moč 80/10-45 (kW)	Časovni interval vklopa			Pridobivanje tople sanitarne vode		Teža (kg)
				80/10-45 (min)	80/10-60 (min)	80/10-45 (l/h)	80/60-10-45 (l/10')		
150	A058630	1,0	26,5	14,9	27,3	651	280	68	
200	A058631	1,4	36,7	14,4	26,3	904	379	77	
300	A057700	1,7	43,9	18,0	32,9	1083	523	105	
400	A058632	1,9	50,9	20,7	37,8	1256	666	154	
500	A058633	2,6	66,9	20,0	36,0	1653	847	167	
800	A058634	3,0	75,0	34,0	48,0	1842	1221	181	
1000	A058635	3,5	87,5	38,0	52,4	2150	1501	235	

Zgornji toplotni izmenjevalnik

Volumen izmenjevalnika (l)	Št. Artikla	Površina zgornjega toplotnega izmenjevalnika (m ²)	Moč 80/10-45 (kW)	Časovni interval vklopa 80/10-45 (min)	Pridobivanje tople sanitarne vode 80/10-60 (min)	Pridobivanje tople sanitarne vode		Teža (kg)
						80/10-45 (l/h)	80/60-10-45 (l/10')	
52	A058630	0,44	11,9	11,2	20,9	289	107	68
53	A058631	0,41	11,4	11,9	22,1	277	106	77
104	A057700	0,70	19,4	13,8	25,4	475	198	105
177	A058632	1,34	36,4	12,6	23,1	897	351	154
170	A058633	0,96	26,6	16,5	30,3	654	303	167
269	A058634	1,30	36,3	19,0	30,3	895	457	181
340	A058635	1,80	49,5	17,7	32,3	1222	592	235

Kapaciteta (l)	Df	De	H	A	H1	H2	H3	H4	H5	H6	H7	H8	H9	H10	H11	H12	H13	4	2-7 10-13	5	12	16
	(mm)																		Priključki			
150	400	500	1410	1496	53	270	310	205	650	850	880	910	940	1030	1060	1180	1180	Ø120	1"	3/4"	3/4"	1 1/4"
200	450	550	1430	1532	53	280	320	215	730	920	960	970	1010	1100	1110	1200	1200	Ø120	1"	1"	3/4"	1 1/4"
300	550	650	1480	1616	53	305	375	240	665	855	895	945	975	1070	1095	1215	1225	Ø160	1"	1"	1"	1 1/4"
400	600	700	1760	1894	53	320	390	255	745	940	960	1010	1040	1230	1250	1480	1480	Ø160	1"	1"	1"	1 1/4"
500	650	750	1780	1931	53	330	405	265	890	1080	1110	1160	1200	1290	1320	1490	1490	Ø160	1"	1"	1"	1 1/4"
800	750	950	2158	2360	101	428	483	493	1103	1304	1338	1388	1423	1573	1598	1788	1808	Ø160	1 1/4"	1"	1"	1 1/4"
1000	850	1050	2192	2440	89	439	499	524	1069	1279	1319	1364	1399	1609	1584	1819	1819	Ø160	1 1/4"	1 1/4"	1"	1 1/2"

Slike so simbolične. Morebitne napake niso izključene.



Ika, trgovsko podjetje, Žiri, d.o.o.
 Industrijska ulica 11, 4226 Žiri, Slovenija
 tel.: 04 518 44 44 fax: 04 518 44 00
 www.ika.si e-mail: info@ika.si