

Elektromotorni pogon mešalnih ventilov EUROMIX MV 120 ...

FIRST®

NAVODILO ZA MONTAŽO IN UPORABO

Montažo lahko izvede le strokovno usposobljena oseba !

PREDNOSTI

Euromix MV 120 je kompaktna izvedba regulacijskega motorja z rotacijskim mešalnim ventilom. Namenjen je za uporabo v sistemih radiatorskega, talnega ali daljinskega (toplovodnega ali toplozračnega) ogrevanja.

- Zaradi majhnih dimenzij je primeren za sisteme z bakreno inštalacijo
- Direktno prigradljiv na tri in štiri potne medeninaste mešalne ventile, dimenzije od 1/2" do 1 1/4"
- Trožično krmiljenje z dvo ali trotočkovnimi regulatorji
- Možnost ročnega krmiljenja
- Dobro vidna oznaka položaja lopute ventila (rdeče kazalo na pokrovu pogona)
- Enostavna in hitra montaža po sistemu "klip klap", brez potrebe vijčenja



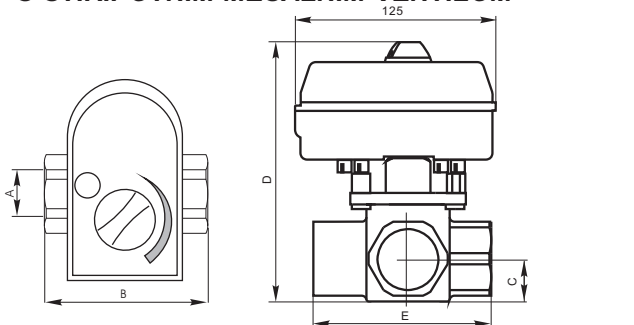
TEHNIČNI PODATKI

Pogon

Priključna napetost.....	230 V, 50 Hz
Lastna poraba.....	3.5 VA
Kot zasuka.....	90°
Čas vrtenja za 90°.....	210s
Zagonski moment.....	max 8 Nm
Razred zaščite pogona.....	IP 44
Stopnja električne zaščite..	razred II <input type="checkbox"/>
Temperatura okolice.....	0 ... 60 °C
Zmogljivost mikrostikal.....	5(1)A, 250 VAC
Priključni kabel.....	4 x 0.5 mm, L=2000 mm
Krmiljenje.....	s tremi žicami SPDT (→←)
Reduktor.....	jekleni sintrani in rezkani zobniki
Ohišje.....	Sintetični materiali (PA66)

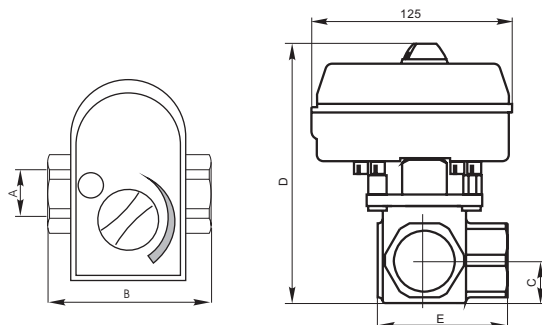


S ŠTIRIPOTNIM MEŠALNIM VENILOM



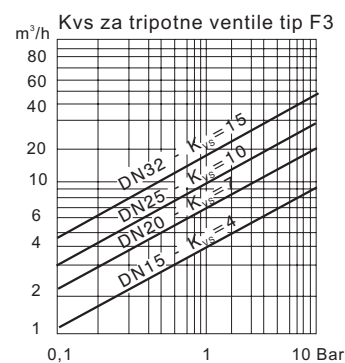
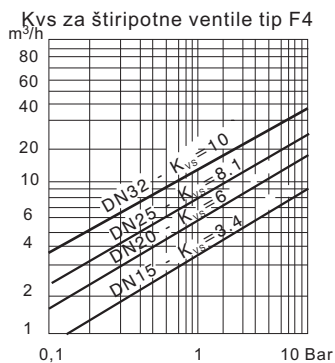
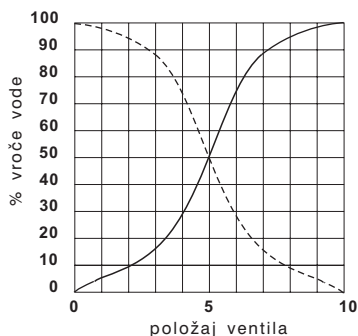
	KODA	DN	A	B	C	D	E	Kvs	
EUROMIX F4-2	10055	15	1/2"	72	18.5	139	72	3,4	1,34
EUROMIX F4-3	10056	20	3/4"	72	18.5	139	72	6	1,22
EUROMIX F4-4	10057	25	1"	90	24	146	90	8,1	1,97
EUROMIX F4-5	10058	32	1 1/4"	90	24	146	90	10	1,56

S TRIPOTNIM MEŠALNIM VENILOM



	KODA	DN	A	B	C	D	E	Kvs	
EUROMIX F3-2	10051	15	1/2"	72	18.5	139	54	4	1,29
EUROMIX F3-3	10052	20	3/4"	72	18.5	139	54	7	1,19
EUROMIX F3-4	10053	25	1"	90	24	146	69	10	1,10
EUROMIX F3-5	10054	32	1 1/4"	90	24	146	69	15	1,53

PRETOČNA KARAKTERISTIKA



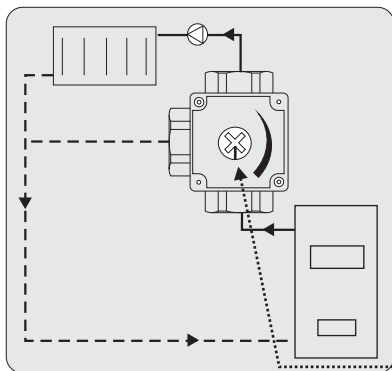
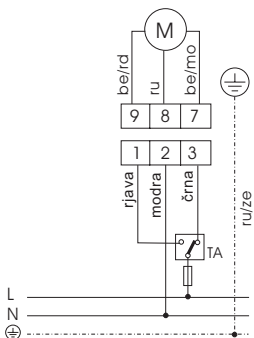
OPOZORILO !

Regulacijski motor nima za ločitev od omrežja priključnega kabla z vtičnikom, niti stikala, ki bi ločilo aparat od omrežja. Zato je treba priključitev izvesti preko ustreznega zunanega stikala ! Prav tako je potrebno pred pogonom vgraditi varovalko, ki ga varuje pred tokovno preobremenitvijo! Naprava mora biti zaščitena pred prenapetostnimi sunki. Pred vsakim posegom v notranjost pogona odklopite električno napajanje! Pri montaži je potrebno upoštevati veljavne predpise za izvajanje strojnih in elektro instalacij. Instalacija mora biti ozemljena!

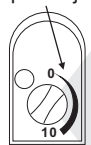
ELEKTRIČNA PRIKLJUČITEV (s tripotnim mešalnim ventilom)

Regulacijski motor je opremljen s priključnim kablom za priključitev na omrežje. Ob priključitvi pogona ni potrebno odpirati.

TOVARNIŠKA NASTAVITEV

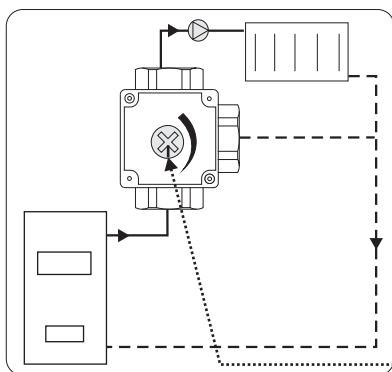
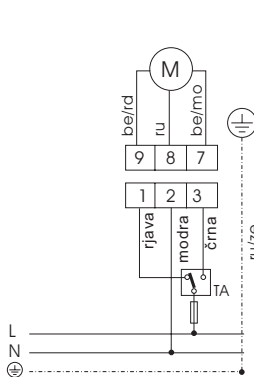
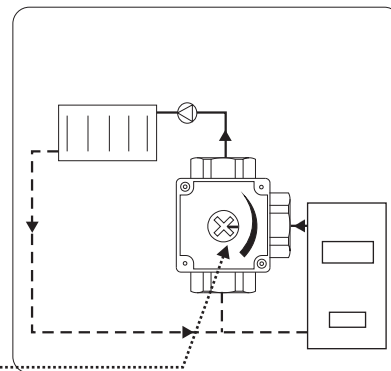


Rdeče kazalo položaja



Območje rotacije pogona

Zareza kaže lego rotorja v ventilu

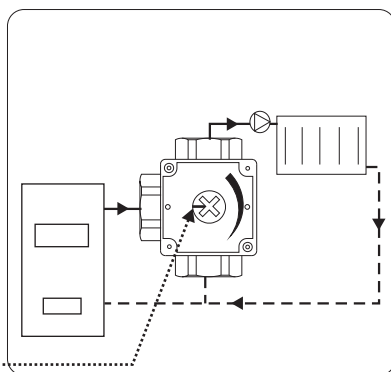


Rdeče kazalo položaja



Območje rotacije pogona

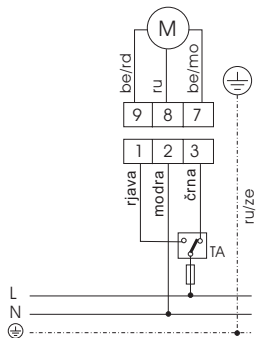
Zareza na osi kaže lego rotorja v ventilu



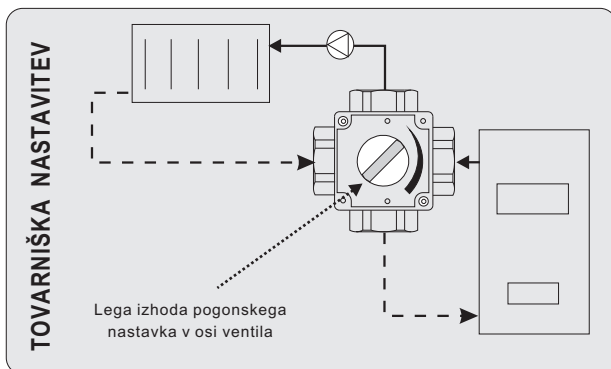
ELEKTRIČNA PRIKLJUČITEV (s štiripotnim mešalnim ventilom)

Regulacijski motor je opremljen s priključnim kablom, za priključitev na omrežje. Ob priključitvi pogona ni potrebno odpirati.

1. Kotel na desni



TOVARNIŠKA NASTAVITEV

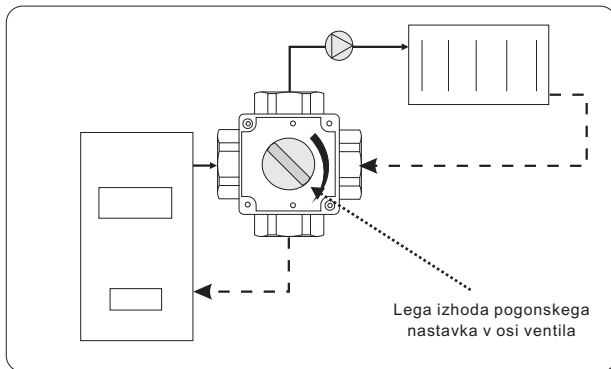
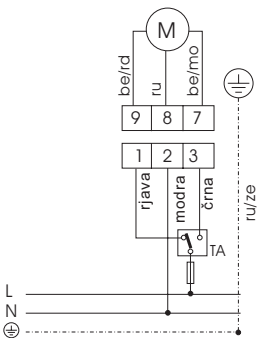


Rdeče kazalo položaja

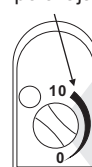


Območje rotacije pogona

2. Kotel na levi



Rdeče kazalo položaja

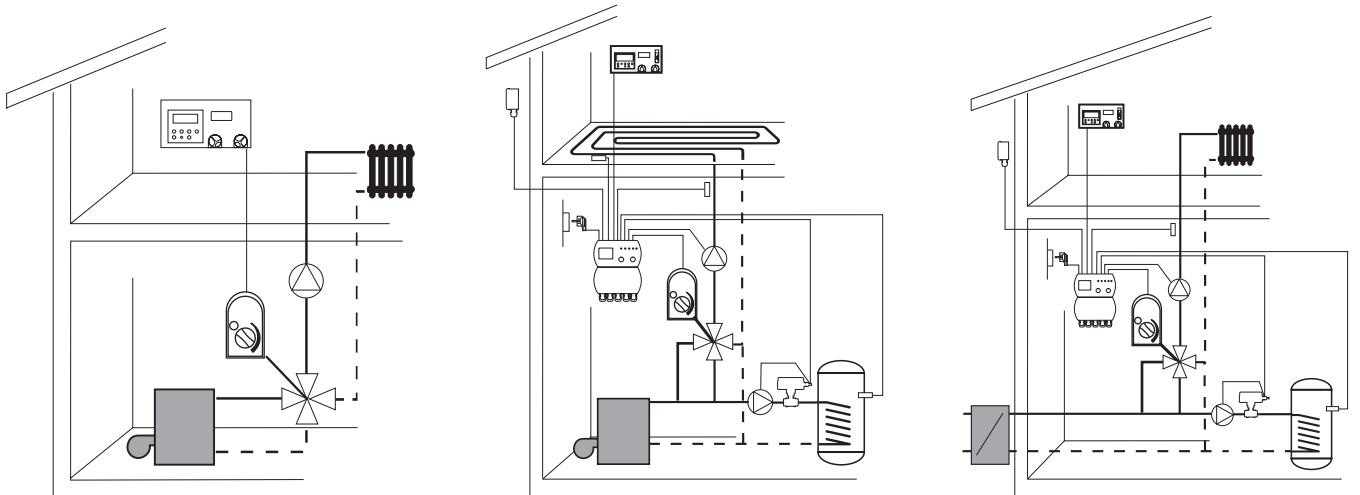


Območje rotacije pogona



OPOZORILO! Električno priključitev lahko izvede le strokovno usposobljena oseba, v skladu s predpisi o priključitvi naprav na električno omrežje.

PRIMERI UPORABE POGONA V OGREVALNIH SISTEMIH



KRMILJENJE VENTILA ODPRTO / ZAPRTO:

Dosežemo s priključitvijo pogona na sobni termostat s preklopnim kontaktom. V zgornjem primeru smo uporabili sobni termostat Eltherm AT8 naše proizvodnje. V kolikor pa priključite pogon na sobni termostat s samo delovnim kontaktom, uporabite zunanji rele oziroma izvedbo pogona z vgrajenim rele modulom.

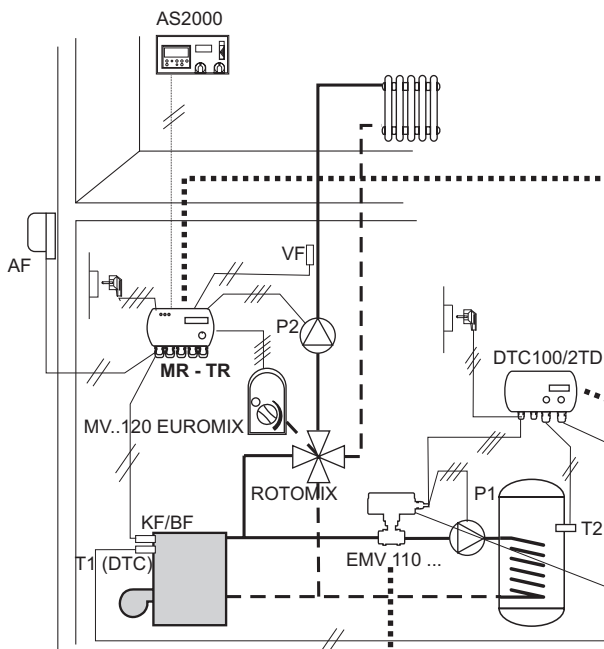
KRMILJENJE POLOŽAJA VENTILA:

Dosežemo s priključitvijo pogona na 3-točkovno regulacijsko avtomatiko, ki regulira temperaturo ogrevalne vode z mešalnim ventilom v odvisnosti od zunanje in/ali sobne temperature (program ROTOTERM).

Na zgornjih primerih vidimo levo primer regulacije talnega ogrevanja s programsko regulacijsko avtomatiko ROTOTERM AT 2000. Na skici desno pa je primer toplovodnega ogrevanja. Za regulacijo ogrevanja pa je uporabljena programska avtomatika ROTOTERM R 2000. Lahko se uporabijo tudi ostale avtomatike ROTOTERM iz našega programa, katere se pritrjujejo na steno.

V obeh primerih je ločeno regulirano ogrevanje sanitarne vode v bojlerju preko bojlerskega tipala. Izhod iz regulatorja krmili elektromotorni krogelni ventil EMV 110... naše proizvodnje ter preko njega tudi črpalko za bojler. Uporaba EMV-ja preprečuje termično kroženje vode skozi bojler.

PRIMER UPORABE Z REGULATORJEM OGREVANJA ROTOTERM MR-TR "plus"



ROTOTERM MR-TR "plus"

Trotočkovni mikroprocesorski regulator ogrevanja na osnovi zunanje temperature



- Sestava kompleta:
- ROTOTERM MR-TR
 - komplet tipal (zunanje tipalo, tipalo dvižnega voda, kotelsko tipalo)
 - pritrdilni pribor
 - Sobna enota AS2000-D, ki omogoča nastavitve tedenskega režima ogrevanja

EMV 110..602

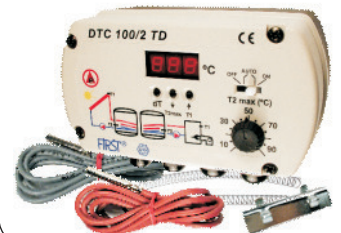
Elektromotorni krogelni ventil



- vgrajen rele modul

DTC100/2TD

Diferenčni termostat za regulacijo 1 ogrevalnega kroga



Legenda:



MR-TR regulator



AS 2000 sobna enota



DTC100/2TD diferenčni termostat za sanitarno vodo



Elektromotorni pogon mešalnih ventilov EVROMIX MV 120 ..



ROTOMIX 3 ali 4 potni mešalni ventil ROTOMIX F3 ali F4



Tipala regulatorja in diferencnega termostata



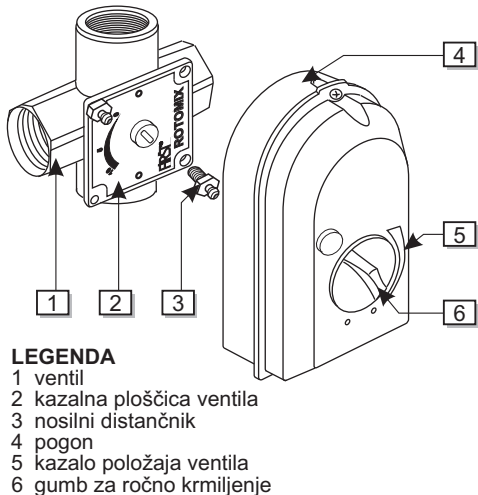
EMV 110..elektromotorni krogelni ventil

P1, P2

P1 - črpalka za ogrevanje sanitarne vode

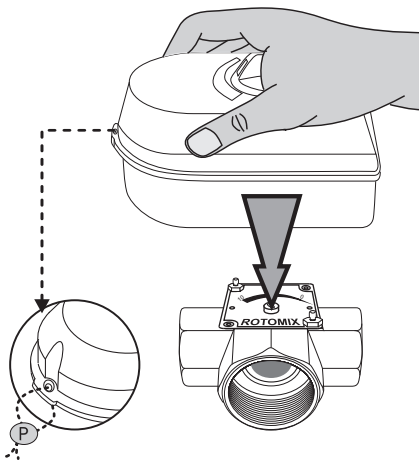
P2 - črpalka primarnega kroga

MONTAŽA POGONA NA MEŠALNI VENTIL ROTOMIX



LEGENDA

- 1 ventil
- 2 kazalna ploščica ventila
- 3 nosilni distančnik
- 4 pogon
- 5 kazalo položaja ventila
- 6 gumb za ročno krmiljenje



Pogon potisnite pravokotno na ventil tako, da se usede na nosilne distančnike in montaža je končana.

Če hočete zaradi kakršnega koli razloga odstraniti pogon od ventila, ga enostavno z roko potegnite z njega!

Možnost pečatenja ohišja pogona kot zaščita pred nepooblaščenim odpiranjem.

! POZOR !
Pred posegom v notranjost izključite električno napetost!

MOŽNOST PRIVIJAČENJA POGONA NA VENTIL

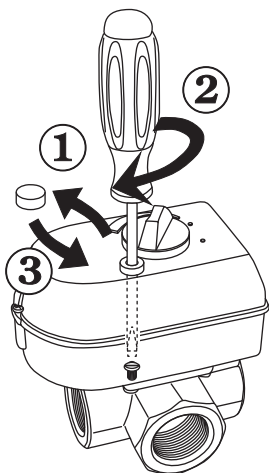
Če želite pogon privijačiti na ventil, ga **NI POTREBNO ODPIRATI!**

V dnu pogona je vstavljen vijak s katerim lahko privijačite pogon na ventil!

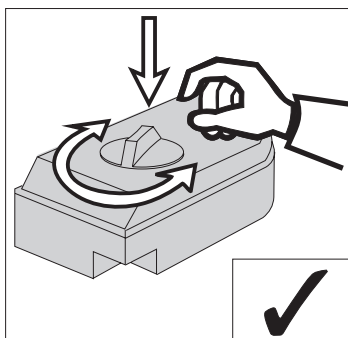
1. Odstranite zaščitni čep

2. Z izvijačem (ravni) privijačite pogon na ventil

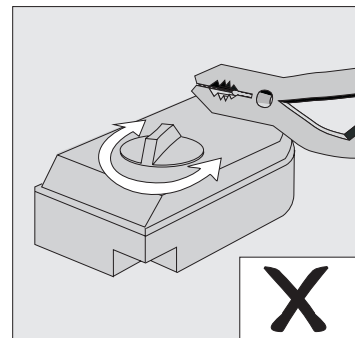
3. Ponovno namestite zaščitni čep na odprtino



ROČNO KRMILJENJE



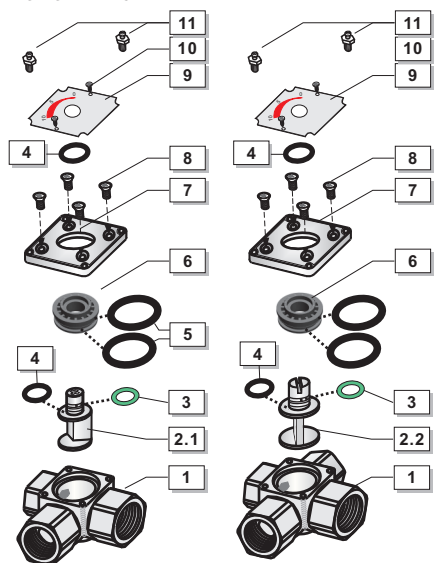
Na pogonu se nahaja gumb s katerim lahko ročno krmilite pogon (v primeru izpada električnega omrežja). Gumb z roko pritisnite proti ventilu in ga obrnite v levo ali v desno (odvisno ali hočete ventil odpreti ali zapreti).



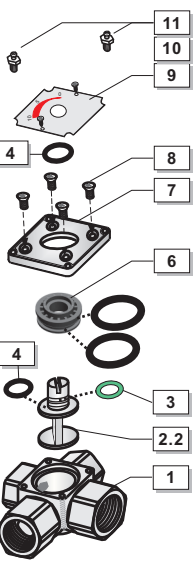
! Pomembno !
Gumba ne vrtite s kleščami, ker lahko poškodujete zobnike v reduktorju! V kolikor gumba ni mogoče obrniti z roko, razstavite mešalni ventil, ga očistite in namažite!

SHEMA MEŠALNEGA VENTILA ROTOMIX

ROTOMIX F3



ROTOMIX F4



POZ	NAZIV
1	Telo ventila Medenina CuZn39Pb3
2.1	Rotor z osjo Medenina CuZn39Pb3
2.2	Loputa z osjo Medenina CuZn39Pb3
3	O-tesnilo 8.73x1,78 Viton FKM
4	O-tesnilo 11.91x2.62 EPDM
5	O-tesnilo 23.3x2.4 EPDM
6	Vložek RYTON R-4-200 BL
7	Pokrov ventila Zamak
8	Vijak M5x10 DIN 965 BELO
9	Ploščica kazala Al
10	Vijak 2,9x6,5 DIN 7981 BC
11	Nosilna distančnika (Priložena k pogonu)

Posebne izvedbe mešalnih ventilov: zunanji in notranji navoj

TIP	Notranji/Zunanji (DN)	KODA
MV120 F3ZN/540	DN20 / DN25 - 3/4" / 1"	10059
MV120 F3ZN/540	DN25 / DN40 - 1" / 1 1/2"	10060
MV120 F4ZN/540	DN20 / DN25 - 3/4" / 1"	10061
MV120 F4ZN/540	DN25 / DN40 - 1" / 1 1/2"	



Izvedbe pogonov:

TIP	NAPETOST	ČAS	KODA
MV120..540	230VAC, 50/60Hz	210s/90°	10046
* MV120..510	230VAC, 50/60Hz	105s/90°	10047
* MV120..543	24VAC, 50/60Hz	210s/90°	10168
* MV120..513	24VAC, 50/60Hz	105s/90°	10179

* Posebne izvedbe so dobavljive za naročila nad 1000 kosov

Rezervno O-tesnilo
(pozicija 4)
koda: 500032

FIRST®

FIRST-ROTOTEHNIKA, s.p.,

Radegunda 54, 3330 Mozirje, info@first.si, http://www.first.si

PE VELENJE: Koroška c. 56a, 3320 Velenje, tel: 03 / 898 35 00, fax: 03 / 898 35 35

CENTRALNI SERVIS: Koroška c. 56a, 3320 Velenje, tel: 03 / 898 35 30, 031 608

393, 041 608 393, e-mail: servis@first.si