

# Kompaktni regulatorji konstantne temperature

## ACD10 | ACD20

### Predstavitev



Kompaktni regulatorji ACD so namenjeni regulaciji konstantne temperature v cevovodu. Nastavitev regulatorja se vrši s pomočjo tipkovnice in grafičnega zaslona, ki služi tudi za prikaz izmerjenih temperatur in drugih podatkov. Vgrajen motorni pogon se uporablja za krmiljenje mešalnega ventila. Regulator se priključi na napajanje s pomočjo predožičenega kabla z vtikačem.

Model ACD10 ima predožičeno tipalo cevovoda in omogoča regulacijo mešalnega ventila. Vsebuje poenostavljen vmesnik za nastavitev regulatorja v samo nekaj korakih.

Model ACD20 ima predožičeno priključno letev za priključitev tipala cevovoda in tipala vira. Omogoča regulacijo mešalnega ventila in obtočne črpalke. Vsebuje večjezični napredni vmesnik za optimalno prilagoditev regulatorja na regulirani sistem s pomočjo parametrov.

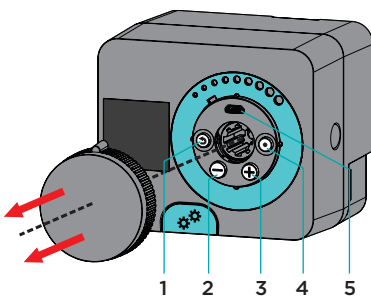
### Uporaba

- Regulacija temperature povratnega voda v kotel ali drug vir energije.
- Regulacija konstantne temperature dovoda v sistem ogrevanja ali hlajenja.

### Zmogljivost

- 3 prednastavljene hidravlične sheme.
- Prikaz temperatur in drugih podatkov o delovanju.
- Ogrevalni ali hladilni način delovanja.
- Pregled poteka temperatur za obdobje zadnjega tedna.
- Prikaz obvestil in opozoril o delovanju ogrevalnega sistema.
- Regulacija in signalizacija delovanja obtočne črpalke.
- Dodatno tipalo za merjenje temperature vira.
- Nastavitev in signalizacija smeri vrtenja mešalnega ventila.
- Nastavitev občutljivosti regulacije (PID).
- Možnost montaže na različne tipe mešalnih ventilov.
- Sistem montaže "na klik".
- Samodejna orientacija zaslona.

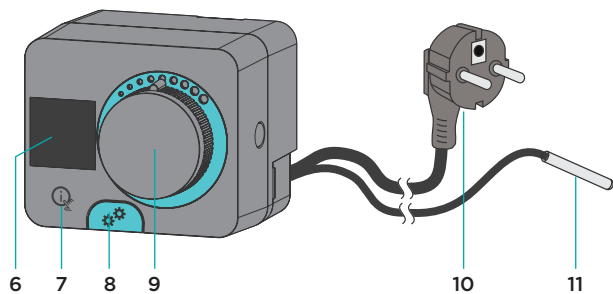
### Opis



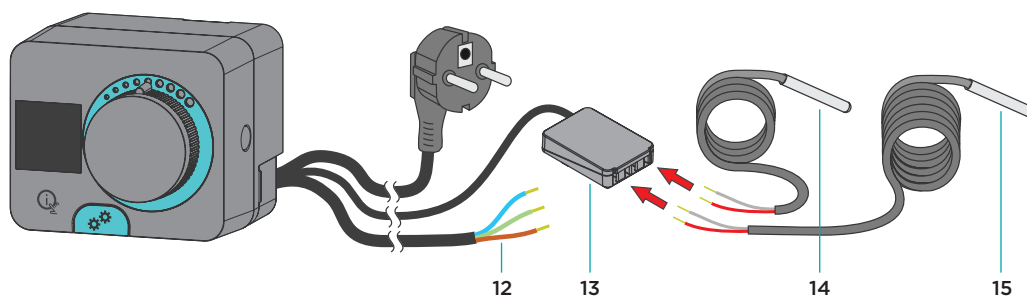
- 1 - Tipka za vrnitev nazaj
- 2 - Tipka za pomik v levo in zmanjševanje
- 3 - Tipka za pomik v desno in povečevanje
- 4 - Tipka za vstop v meni in potrditev
- 5 - USB priključek za programske posodobitve in povezavo z osebnim računalnikom

## Opis

### ACD10



### ACD20



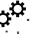
- 6 - Barvni grafični zaslon (240 x 240)
- 7 - Tipka "Pomoč"
- 8 - Sklopka za ročno delovanje
- 9 - Snemljiv gumb za ročni pomik
- 10 - Predožičen napajalni kabel z vtikačem (2 m)
- 11 - Predožičeno temperaturno tipalo (1 m)
- 12 - Predožičen kabel za obtočno črpalko (0,5 m)
- 13 - Predožičena priključna letev za dve tipali in komunikacijo
- 14 - Temperaturno tipalo (1 m)
- 15 - Temperaturno tipalo (3 m)

Uporaba	ACD10	ACD20
Regulacija temperature povratnega voda v kotel ali drug vir energije	●	●
Regulacija konstantne temperature dovoda v sistem ogrevanja ali hlajenja	●	●
<b>Tehnične lastnosti</b>		
Število prednastavljenih hidravličnih shem	2	3
Število elektronskih relejev	—	1
Število vhodov za temperaturna tipala	1	2
Možnost nastavitve temperature 10÷90 °C	●	●
Dodatno tipalo za merjenje temperature vira	—	●
<b>Varovanje ogrevalnega sistema</b>		
Zaščita pred pregrevanjem	●	●
Zaščita pred podhlajanjem	●	●
Antiblokirna funkcija za mešalni ventil	●	●
Antiblokirna funkcija za črpalko	—	●
<b>Prikaz podatkov</b>		
Prikaz obvestil in opozoril o delovanju ogrevalnega sistema	●	●
Prikaz temperatur in drugih podatkov o delovanju	●	●
Podroben prikaz temperatur za tekoči dan	—	●
Pregled podatkov o temperaturi za obdobje zadnjega tedna	—	●
Signalizacija smeri vrtenja mešalnega ventila	●	●
Regulacija in signalizacija delovanja obtočne črpalke	—	●
<b>Oddaljeni dostop</b>		
Možnost USB-povezave z osebnim računalnikom	●	●
<b>Nastavitev in montaža</b>		
Zagonski čarovnik za preprost in hiter zagon naprave	●	●
14-jezični uporabniški vmesnik	—	●
Konektorski sistem priključitve tipal	—	●
Nastavitev delovanja z izbiro hidravlične sheme	●	●
Nastavitev smeri vrtenja mešalnega ventila	●	●
Beleženje in prikaz sprememb nastavitev	—	●
Možnost priklica osnovnih nastavitev ob izgubi ali neželenih spremembah	●	●
Možnost montaže na različne tipe mešalnih ventilov	●	●
Sistem montaže "na klik"	●	●
Tipalo je predožičeno v regulator	●	—
Tipala s konektorjem za montažo »Plug & Play«	—	●
Napajalni kabel opremljen z vtikačem	●	●

## Izpostavljene funkcionalnosti



### Sklopka za ročno delovanje

Sklopka za ročno delovanje kompaktne regulatorja ACD aktiviramo s pritiskom na tipko . Ko je sklopka aktivirana, se izključi regulacija mešalnega ventila in po potrebi tudi obtočne črpalke ter tako varčuje z energijo.



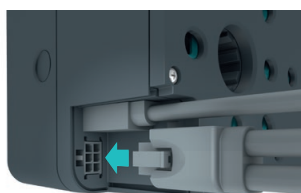
### Hitra montaža

Inovativen pribor in sistem montaže omogoča hitro montažo in demontažo kompaktne regulatorja ACD na mešalni ventil, povečini brez uporabe orodja. Na voljo so pribori za večino mešalnih ventilov na trgu.



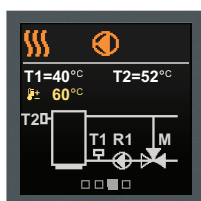
### Tipke za nastavitve

Tipke za nastavitve regulatorja se nahajajo pod gumbom za ročni pomik. S tem je onemogočen neželen dostop do nastavitve regulatorja.



### Plug-in konektorja

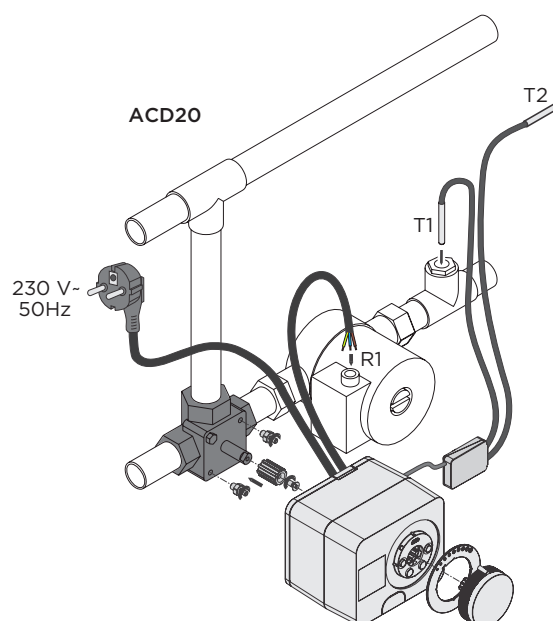
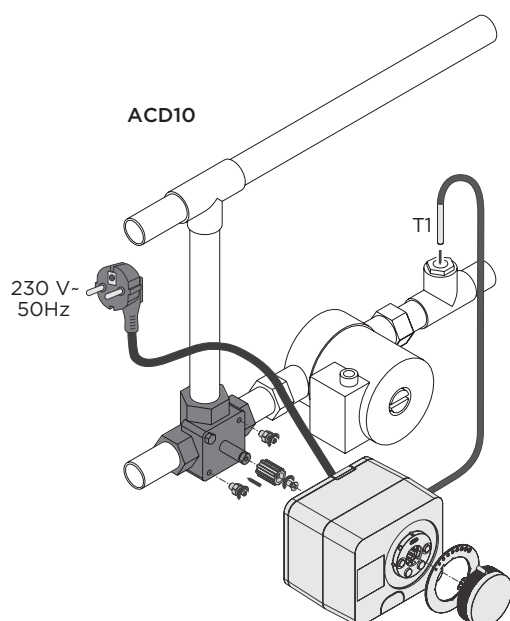
Kompaktni regulator ACD ima v ohišju vgrajeno vtičnico za konektorski priklop napajalnega kabla. To omogoča preprosto zamenjavo kabla v primeru poškodbe.



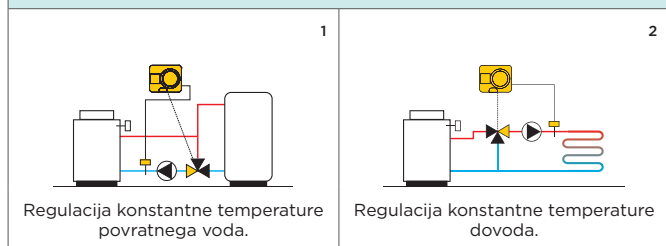
### Grafični displej

Barven grafični displej z ločljivostjo 240 x 240 pik zagotavlja detajlen izris grafik in tekstov v barvah.

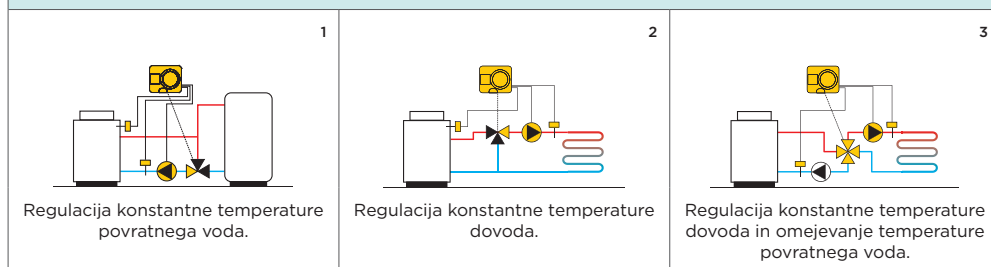
Tehnični podatki	ACD10	ACD20
Prikazovalnik TFT	•	•
Tipkovnica	•	•
Lastna poraba	Največ 3,5 W	
Poraba energije v pripravljenosti	Največ 0,25 W	
Navor	6 Nm	
Kot vrtenja	90 < °	
Hitrost vrtenja	2 min 90 < °	
Regulacija mešalnega ventila	3-točkovno PID	
Regulacija obtočne črpalke	—	2-točkovno (ON/OFF)
Krmilni izhod	—	elektronski rele, 1 (1) A ~, 250 V-
Priključna napetost	230 V ~, 50 Hz	
Največja lastna poraba	5 W	
Napajanje ure	Baterija CR1025 (Li-Mn) 3 V	
Natančnost ure	+/-1 s (24 h) pri 20 °C	
Stopnja zaščite	IP42 po 60529	
Zaščitni razred	I po EN 60730-1	
Tip temperaturnih tipal	Pt1000	
Material ohišja	PC - temno siva	
Delovna temperatura	0÷50 °C	
Temperatura skladiščenja	-20÷65 °C	
Masa izdelka	900 g	1.000 g
Število kosov v pakirni enoti	24 kosov	12 kosov
Mere		

**Elektro priključitev**


### Hidravlične sheme za ACD10, ACD20



### Hidravlične sheme za ACD20



Izdelek	Koda za naročanje	Opis
---------	-------------------	------



1ACD1010-050	Kompaktni regulator konstantne temperature SELTRON ACD10, s tipalom TF/Pt
1ACD2011-050	Kompaktni regulator konstantne temperature SELTRON ACD20, s tipali (2 × TF/Pt)

### Pribor

1AVDMSA+NNO	Seltron, Acaso, Brv, Esbe Type F & G & MG, Hora, Imit, Imp, Ivar, Paw old type, Somatherm, Valvex Controlmix, Wip (5 Nm)
1AVDMSB+NNO	Seltron, Acaso, Brv, Esbe Type F & G & MG, Hora, Imit, Imp, Ivar, Paw old type, Somatherm, Valvex Controlmix, Wip(10 Nm+)
1AVDMSC+NNO	Afriso ARV series, Danfoss HFE series, Esbe 3F & 4F & T series
1AVDMSD+NNO	Meibes novi ventil, Brv
1AVDMSE+NNO	Landis & Gyr, Siemens - Type VBI, Type VBF
1AVDMSF+NNO	Meibes stari ventil, Wita
1AVDMSG+NNO	Esbe VRG series
1AVDMSH+NNO	Brv 1060 & 1050 series, Herz MV3P & MV4P series, Womix MIX M
1AVDMSI+NNO	Honeywell V544.., V543..
1AVDMSJ+NNO	Paw K32, K33, K34
1AVDMSK+NNO	Danfoss HRB, HRE
1AVDMSL+NNO	Vexve AMV Series, ABV Series
1AVDMST+NNO	Krogelni ventil ISO 5211, prirobnica F03, os L/D 9 mm
1AVDMSU+NNO	Krogelni ventil ISO 5211, prirobnica F04, os L/D 9 mm
1AVDMSV+NNO	Krogelni ventil ISO 5211, prirobnica F04, os L/D 11 mm
1AVDMSW+NNO	Krogelni ventil ISO 5211, prirobnica F05, os L/D 11 mm



1TFPTC1MP-000	Potopono temperaturno tipalo SELTRON TF/Pt, kabel 1 m, s konektorjem 3,5 mm
1TFPTC3MP-000	Potopono temperaturno tipalo SELTRON TF/Pt, kabel 3 m, s konektorjem 3,5 mm

Seltron d.o.o.  
Tržaška cesta 85 A  
SI-2000 Maribor  
Slovenija

T: +386 (0)2 671 96 00  
F: +386 (0)2 671 96 66  
sales@seltron.si  
www.seltron.si