

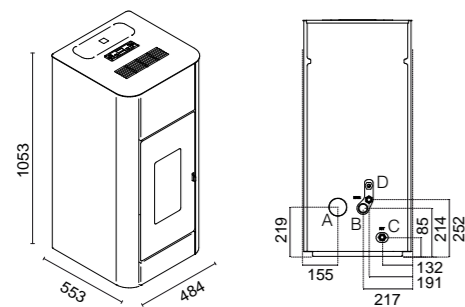
FRIDA 17,5



- Rezervoar za pelete 23 kg
- 5 delovnih moči
- Meni na zaslonu v 6 jezikih
- Odstranljiv predal za pepel
- Odstranljive ročice
- Priložen daljinski upravljalnik
- Varnostni termostat
- Možnost zunanjega termostata
- Varnostno tlačno stikalo
- Pretvornik tlaka za vodo
- Časovni termostat
- Obtočna črpalka
- Ekspanzijska posoda
- Varnostni ventil



A+



3/ § ** _ lZaVVL_ lZbf ah
 4/ § § _ Bd_Sd [VahraVl d]S
 5/ %& BahdSVV aYdMS 'S
 6/ %& lzstop ogrevanja

DOBAVLJIVE BARVE



RDEČA



SVETLO SIVA



ČRNA RELIEFNA

- max 17,5 kW – min 4,5 kW
- max 16,0 kW – min 4,0 kW
- max 13,0 kW – min 2,5 kW
- Razred energetske učinkovitosti: A+
- P_{max} 91,5% – P_{min} 95,5%
- P_{max} 0,008% – P_{min} 0,007%
- max 3,7 kg/h – min 0,9 kg/h
- 23 kg
- 250 – 350 mc

- S strani: 20 cm zadaj: 20 cm
spredaj: 100 cm
- 230V – 50 Hz
- 450 W
- L 48,4 x P 55,3 x H 105,3 cm
- 116 kg
- Gorilna komora: jeklena
- Kurišče: nerjavno jeklo
- EN14785 • BlmSchV II
• 15a B-VG • LRV/VKF • BAFA

- Daljinski upravljalnik: vključen
- Odvod plinov: zadaj
- OPCIJSKO**
- Zaščitna plošča
- Grelnik